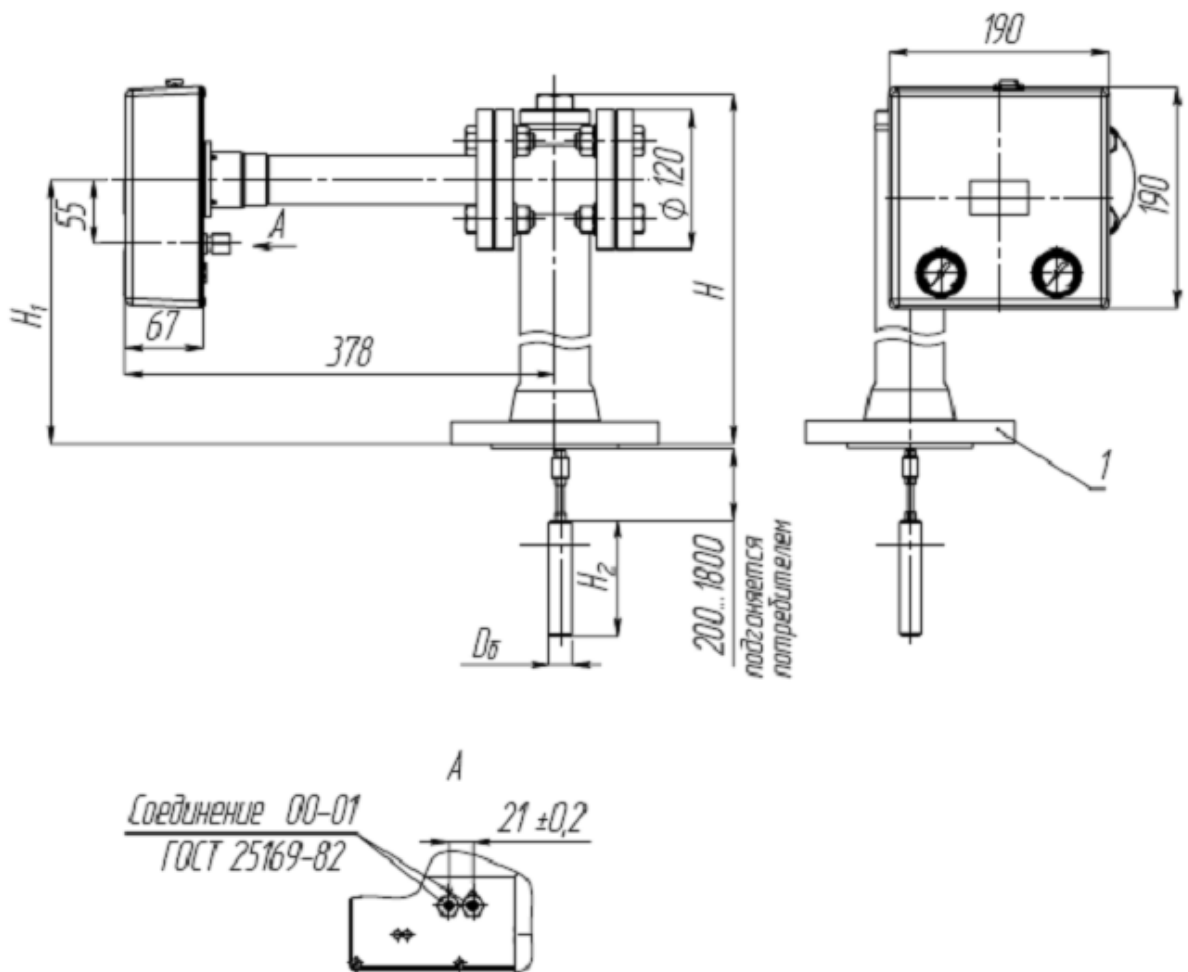
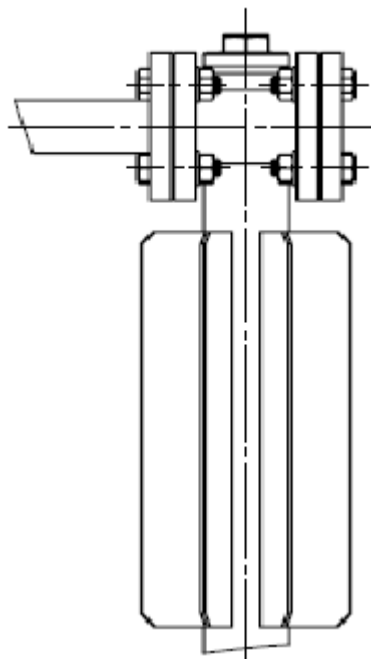


**УРБ-П уровнемеры-регуляторы буйковые пневматические.  
Чертежи и схемы.**



2а - с патрубком без теплоотводящих ребер;  
 2б - с патрубком с теплоотводящими ребрами  
 1 – фланец Ду (50 ÷ 150) Ру (4,0 ÷ 10,0) уплотнительная поверхность «выступ»,  
 «впадина», «шип» по ГОСТ 12815-80.

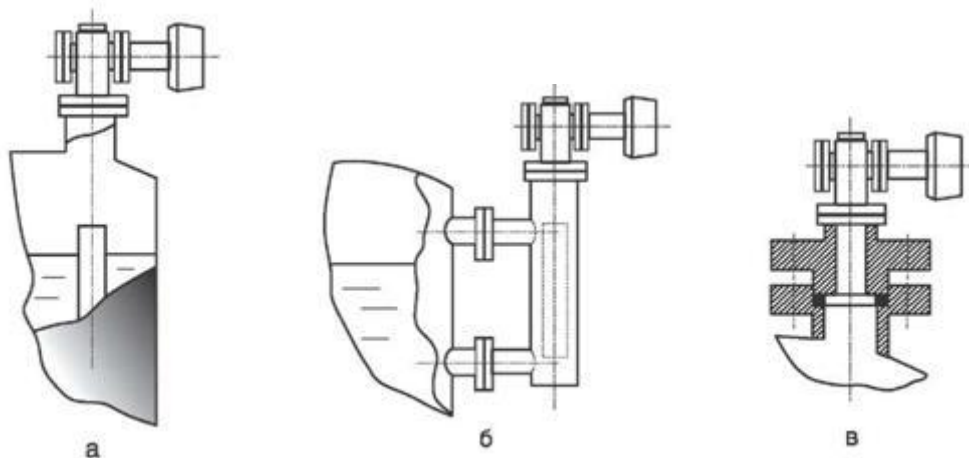


Примеры установки уровнемера на объекте:

а - непосредственно на емкости;

б - на выносной камере;

в - с применением переходного фланца



#### Рекомендуемые размеры буйков

УРБ-П1; УРБ-П2	Длина буйка, Н2, м	0,25	0,4	0,6	0,8	1,0	1,6	2,0	2,5	3,0	4,0	6,0	8,0	10,0
	Диаметр буйка, D б, мм	60	60	50	40	40	30	25	25	20	20	16	11	11

УРБ-ПМ1;УРБ-ПМ2	Длина буйка, Н2, м		0,6	0,8	1,0	1,6	2,0	2,5	3,0
	Диаметр буйка, D б мм	Разность плотностей от 0,122 до 0,2 г/см <sup>3</sup>	140	120	108	83	76	70	60
		Разность плотностей от 0,15 до 0,4 г/см <sup>3</sup>	108	89	83	60	60	50	50

#### Примечания.

1. Диаметры буйков всех моделей преобразователей могут быть изменены изготовителем в зависимости от плотности или разности плотностей контролируемой жидкости.

2. Условное обозначение фланца указывается при заказе