

ВНИМАНИЕ! Напряжение, подаваемое на клеммы 4 и 5 данного экземпляра прибора, должно находиться в диапазоне от 21 до 27 В постоянного тока!

СИГНАЛИЗАТОР УРОВНЯ

PCY-3A.

ПАСПОРТ



Все права защищены. Авторское свидетельство Российского агентства по патентам и товарным знакам № 22820 от 27.04.2002 г.



Продукция соответствует ТР ТС 010/2011 «О безопасности машин и оборудования», ТР ТС 004/2011 «О безопасности низковольтного оборудования», ТР ТС 020/2011 «Электромагнитная совместимость технических устройств» (декларация о соответствии № ТС № RU Д-RU.ММ04.В.07451, срок действия – до 30.03.2020 г.).

Изготовитель оставляет за собой право вносить изменения в конструкцию и принципиальную схему изделия, не ухудшающие его характеристик.

СОДЕРЖАНИЕ

1. Назначение	3
2. Комплект поставки.....	3
3. Технические характеристики.....	3
4. Конструкция	4
5. Принцип работы.....	5
6. Указание мер безопасности	8
7. Монтаж.....	8
8. Проверка и настройка	10
9. Гарантийные обязательства	11
10. Свидетельство о приёмке.....	12

1. НАЗНАЧЕНИЕ.

Сигнализатор уровня РСУ-3А (далее – «датчик») предназначен для контроля пороговых уровней неабразивных неагрессивных сыпучих материалов в бункере (продуктопроводе) и формирования релейного сигнала через установленное время задержки. РСУ-3А может устанавливаться для контроля верхнего и нижнего уровня продукта в бункерах, использоваться как сигнализатор подпора в головках и башмаках норий, сбросных коробах винтовых и цепных конвейеров и т.д.

2. КОМПЛЕКТ ПОСТАВКИ.

1. Сигнализатор «Контур-2А» (модификация «РСУ-3А») - 1 шт.,
2. Детектор ППМ-02Пр - 1 шт.

3. ТЕХНИЧЕСКИЕ ХАРАКТЕРИСТИКИ.

Максимальный диаметр (ширина) бункера (материалопровода), м:	1,5
Рабочая частота генератора, ГГц:	от 9,8 до 10,2
Напряжение питания, В:	от 21 до 27 В постоянного тока
Потребляемая мощность, Вт, не более:	2
Количество контактов реле:	1 перекидной
Максимальное напряжение, коммутируемое контактами реле, В:	250
Максимальная мощность, коммутируемая контактами реле, Вт:	500
Время задержки на переключение реле (регулируемое), с:	от 1 до 20
Постоянный ток детектора, мА, не более:	1
Постоянная выходная мощность генератора, мВт, не более:	2
Средняя наработка на отказ, ч, не менее:	10000
Средний срок службы, лет, не менее:	10
Температура окружающей среды, °С:	от -40 до +40
Исполнение по ГОСТ 14254-96:	
модуля ППМ-02Пр:	IP65
сигнализатора «Контур-2А»:	IP54
Масса в упаковке, кг, не более:	0,9

4. КОНСТРУКЦИЯ.

Сигнализатор «Контур-2А» (рис.1) размещен в пластмассовом корпусе 2, который закрыт крышкой 8 через уплотнитель 5 четырьмя винтами 4. Винты вворачиваются в резьбовые втулки, запрессованные во фланце корпуса.

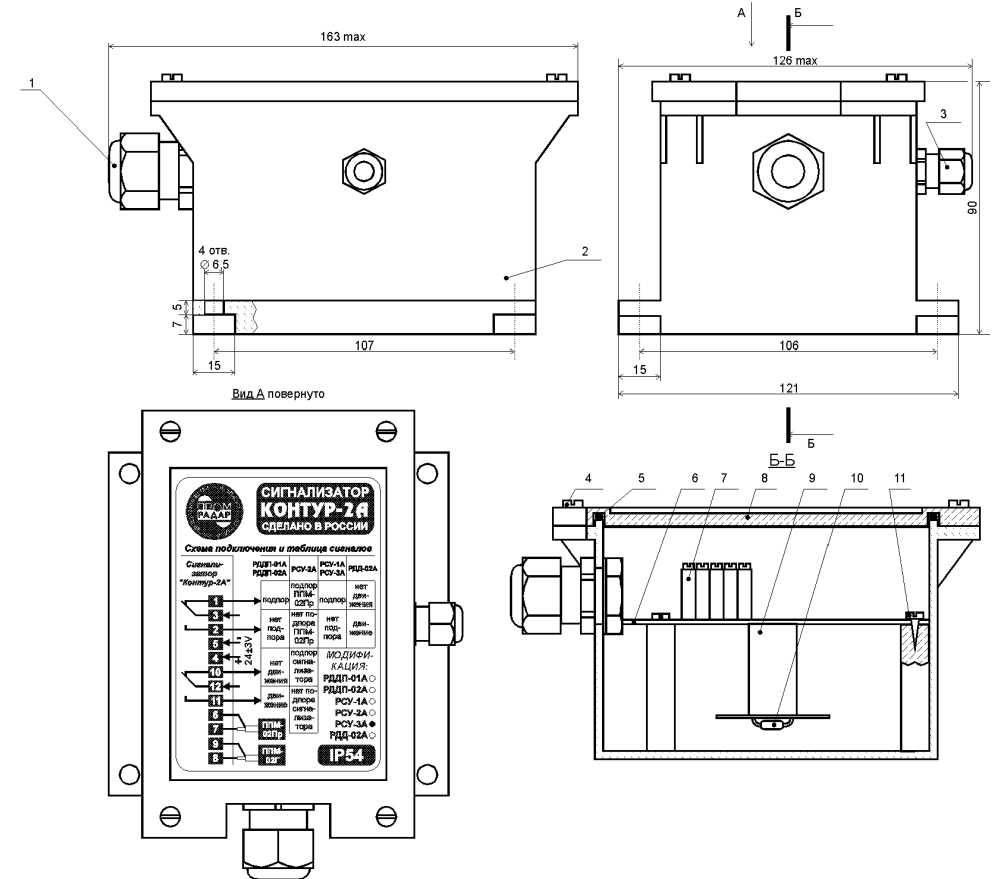


Рис. 1. Конструкция сигнализатора «Контур-2А» (модификация «РСУ-3А»).

Внутри корпуса расположена печатная плата 6 с радиоэлементами и клеммниками 7, закрепленная саморезами 11. На отдельной печатной плате 9 установлен генератор радиосигнала 10.

Подключение внешних цепей к клеммникам осуществляется через гермоввод 1, а гермоввод 3 предназначен для подключения детектора ППМ-02Пр.

Конструкция детектора ППМ-02Пр показана на рис. 2. Модуль состоит из фланца 1, внутри которого размещен микрополосковый приёмник 4, передней 3 и задней 5 крышек. Фланец и крышки изготовлены из ABS-пластика. Весь набор стягивается винтами 2 с гайками. Связь модуля с сигнализатором «Контур-2А» осуществляется по коаксиальному кабелю 6 длиной 3 м.

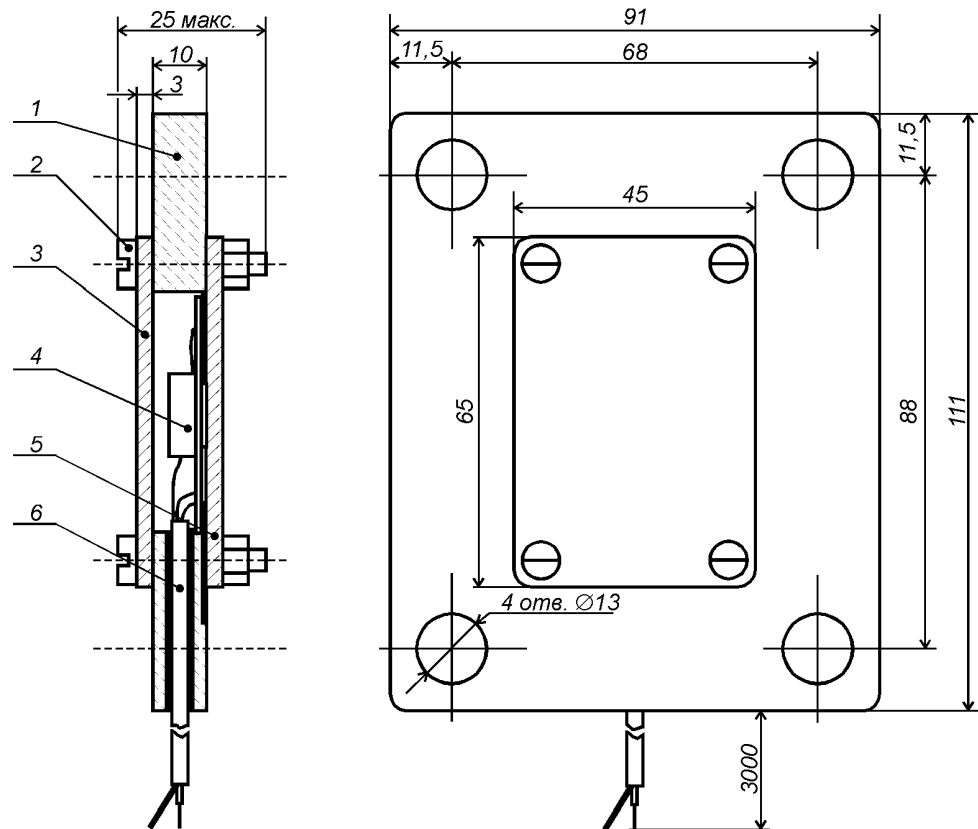


Рис.2. Конструкция детектора ППМ-02Пр.

5. ПРИНЦИП РАБОТЫ.

Принцип действия датчика основан на ослаблении амплитуды радиосигнала при прохождении им слоя продукта. На противоположных стенках бункера (продуктопровода) друг напротив друга монтируются микроволновый детектор ППМ-02Пр и сигнализатор «Контур-2А», содержащий генератор радиосигнала (рис. 3).

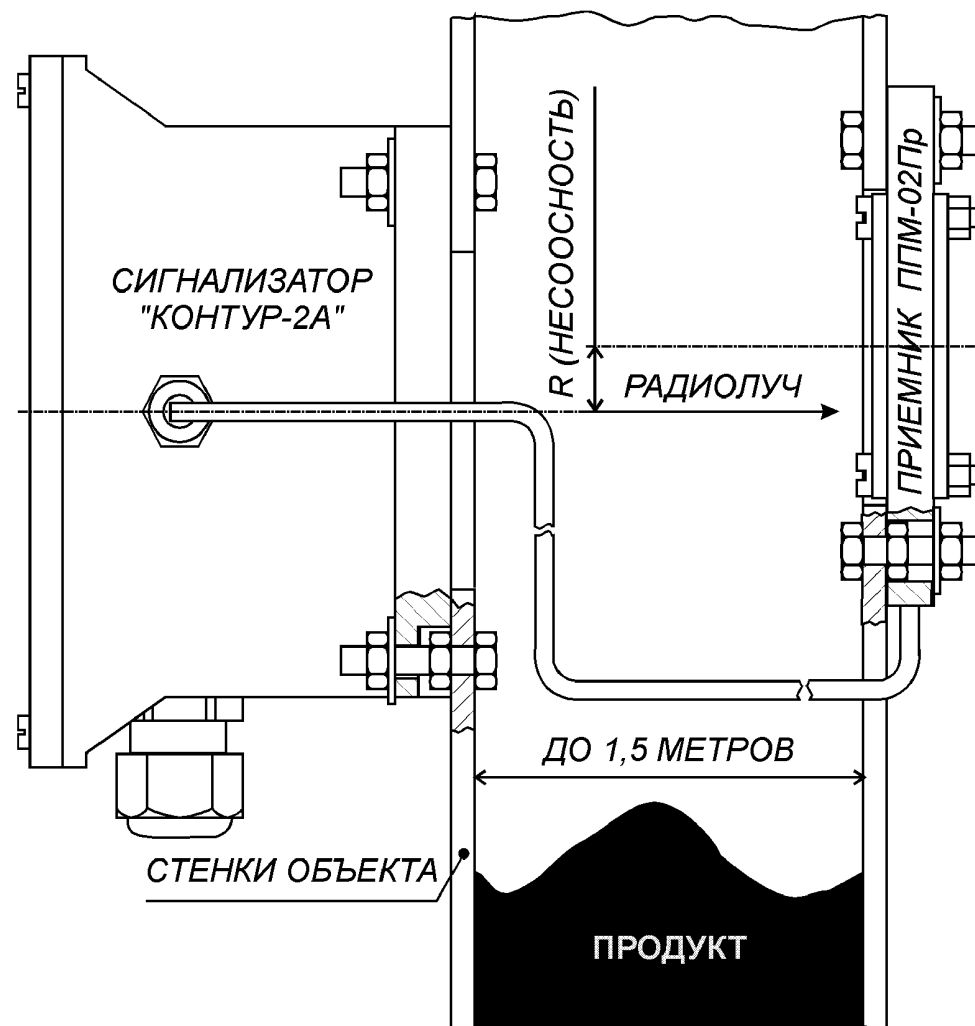


Рис. 3. Принцип действия датчика РСУ-3А.

Генератор, установленный внутри сигнализатора «Контур-2А», через радиопрозрачный пластиковый корпус направляет радиолуч на детектор ППМ-02Пр. При отсутствии продукта вблизи точки приёма радиосигнала на выходе детектора имеется низкочастотное напряжение, повторяющее по форме импульсы генератора. Когда рабочая поверхность детектора засыпается продуктом («подпор»), напряжение на его выходе резко падает, что является критерием для срабатывания датчика.

Все сыпучие вещества в определенной степени пропускают микроволновый луч. Чувствительность датчика регулируется так, чтобы он не срабатывал на слой «налипания». Максимальная толщина этого слоя зависит от влажности и плотности продукта, содержания в нем металлических примесей и т. д. Она может составлять от 300...500 мм для легких сухих материалов до 10...15 мм - для влажных или металлосодержащих веществ.

Структурная схема датчика показана на рис. 4.

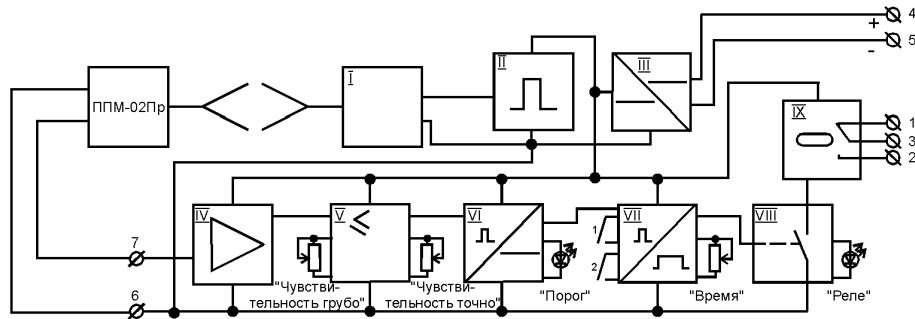


Рис. 4. Структурная схема датчика РСУ-3А.

Генератор II формирует прямоугольные импульсы большой скважности для модуляции микроволнового передатчика I. Выход детектора ППМ-02Пр подключен к предварительному усилителю IV.

После усиления сигнал подается на компаратор V, который переключается при превышении действующей амплитуды импульсов над порогом, заданным регуляторами «Чувствительность грубо» и «Чувствительность точно». Импульсы с компаратора поступают на пиковый детектор VI, который выдает постоянное напряжение на схему регулируемой задержки VII и включает светодиод «Порог». Если за установленное время задержки состояние сигнала детектора не изменилось, срабатывает электронный ключ VIII и реле IX переключается. Состояние контактов индицируется светодиодом «Реле». Поз. III на рис. 4 - источник питания с защитой от переполосовки.

Таким образом, при отсутствии продукта между сигнализатором «Контур-2А» и детектором ППМ-02Пр на обмотку реле подается напряжение (реле притянuto), а при наличии продукта («подпор») напряжение на обмотке реле отсутствует.

Задержка между появлением (пропаданием) сигнала и переключением контактов реле задается регулятором «Время» и состоянием переключателей 1 и 2. Если необходима только задержка на включение или задержка на выключение реле, то размыкается один из переключателей, при необходимости симметричной задержки - оба. Состояние переключателей показано на рис. 5.

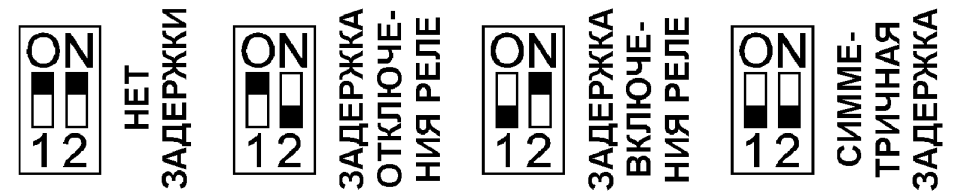


Рис. 5. Внутренние переключатели датчика.

6. УКАЗАНИЕ МЕР БЕЗОПАСНОСТИ.

ВНИМАНИЕ! В датчике может присутствовать высокое напряжение. Не допускается прикосновение к токоведущим частям РСУ-3А при его настройке и обслуживании.

Датчик должен монтироваться и эксплуатироваться в соответствии с «Правилами устройства электроустановок», «Правилами технической эксплуатации электроустановок потребителей» и «Правилами техники безопасности при эксплуатации электроустановок потребителей».

7. МОНТАЖ.

Перед монтажом датчика необходимо произвести внешний осмотр его составных частей, проверить целостность корпусов, а также ознакомиться с паспортом.

Установка сигнализатора «Контур-2А» и детектора ППМ-02Пр производится непосредственно на бункер (продуктопровод), в стенках которого необходимо подготовить отверстия, показанные на рис. 6. Через прямоугольное отверстие в круглые отверстия с внутренней стороны (изнутри) вставляются болты с резьбой М6, которые фиксируются гайками. Затем на эти же болты надевается сигнализатор «Контур-2А» или детектор ППМ-02Пр, который плотно прижимается к поверхности бункера вторыми гайками через шайбы. Для облегчения ориентации пунктиром на рис. 6а выделен большой гермоввод сигнализатора «Контур-2А», а на рис. 6б – кабельный выход детектора ППМ-02Пр.

В местах установки сигнализатора «Контур-2А» и детектора ППМ-02Пр следует обеспечить параллельность противоположных стенок бункера (продуктопровода). Для герметизации мест установки допускается использовать резиновые уплотнители, которые не должны перекрывать рабочие (прямоугольные) отверстия в стенках объекта для прохождения радиоволн.

Монтаж датчика следует проводить в строгом соответствии с рис. 3. Место установки должно располагаться там, где поток продукта, поступающего в бункер (продуктопровод), не перекрывает трассу распространения радиолуча.

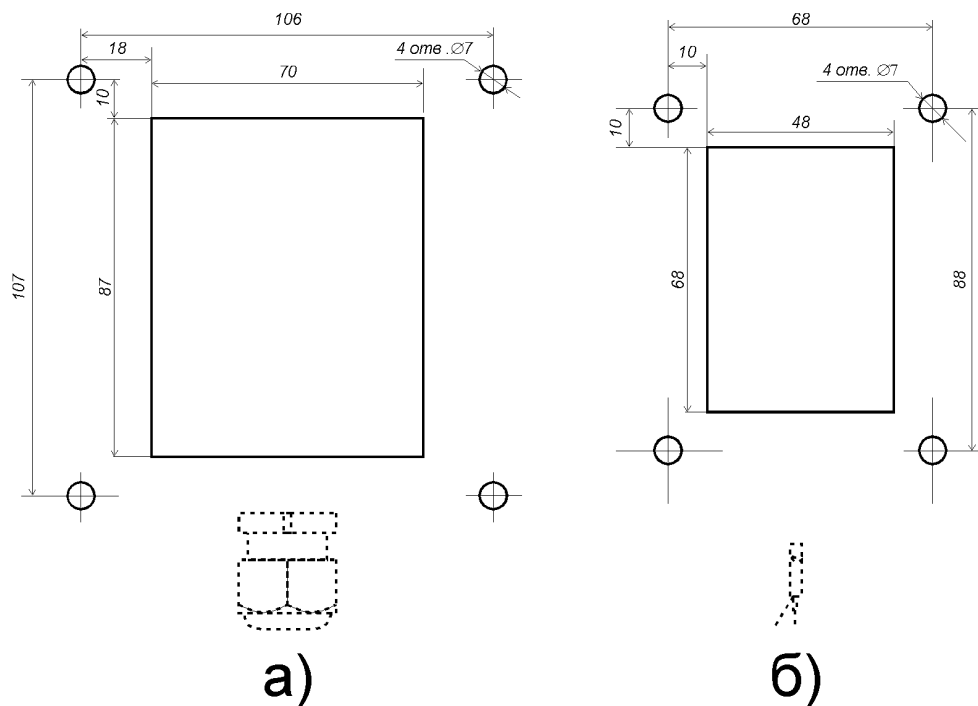


Рис. 6. Установочные отверстия для монтажа сигнализатора «Контур-2А» (а) и детектора ППМ-02Пр (б).

Отверстия для сигнализатора и детектора должны (по возможности) располагаться соосно: это повысит чувствительность РСУ-3А и позволит изделию работать при более толстых слоях налипания. Несосоосность установки (R на рис. 3) не должна превышать 10% от ширины или диаметра бункера (продуктопровода).

Составные части датчика должны быть ориентированы таким образом, чтобы кабельный выход детектора ППМ-02Пр и большой гермоввод сигнализатора «Контур-2А» были направлены в одну сторону. Радиосигнал является поляризованным, поэтому при повороте детектора ППМ-02Пр относительно сигнализатора «Контур-2А» в вертикальной плоскости чувствительность датчика резко снижается и при угле поворота в 90° падает практически до нуля.

Если необходимо с помощью РСУ-3А контролировать два близкорасположенных уровня, то, развернув один комплект установленных устройств относительно другого на 90°, можно полностью избавиться от влияния датчиков друг на друга.

8. ПРОВЕРКА И НАСТРОЙКА.

Проверка работоспособности и настройка изделия производится после монтажа, непосредственно на контролируемом объекте. Схема подключения датчика и расположение органов настройки на печатной плате показаны на рис. 7.

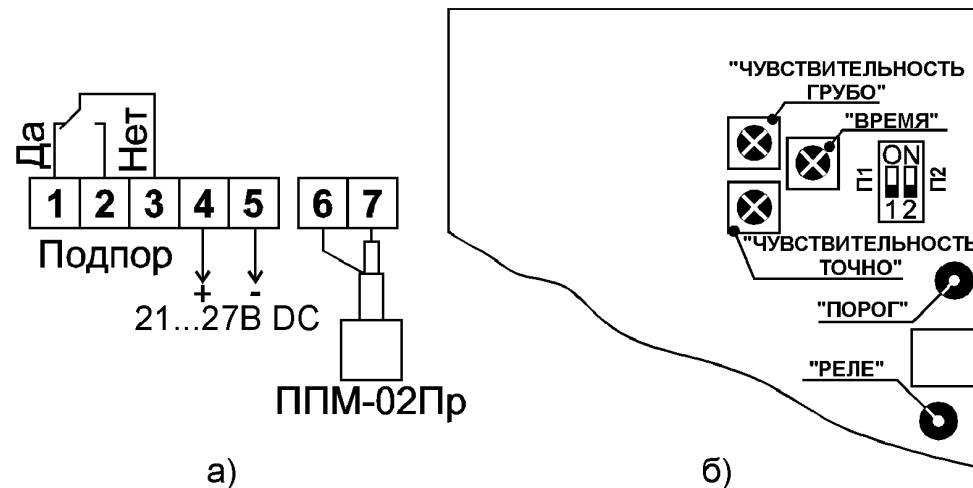


Рис. 7. Схема подключения и органы регулировки датчика РСУ-3А.

Для настройки устройства следует снять крышку сигнализатора «Контур-2А», отвернув 4 винта по ее углам.

Последовательность подключения и настройки такова:

1. Установить составные части датчика согласно указаниям п. 7.
2. Подключить центральный провод кабеля модуля ППМ-02Пр к клемме 7, а оплётку - к клемме 6.
3. Подключить клемму 5 к отрицательному, а клемму 4 – к положительному полюсу источника питания напряжением от 21 до 27 В постоянного тока.

ВНИМАНИЕ! Подача напряжения питания на другие клеммы датчика, а также неправильное подключение детектора ППМ-02Пр может привести к выходу изделия из строя!

4. Установить переключатели времени задержки в положение «Нет задержки» (рис. 5).

5. Повернуть регуляторы «Чувствительность грубо» и «Чувствительность точно» до упора по часовой стрелке (максимальная чувствительность).

6. Очистить пространство между сигнализатором «Контур-2А» и детектором ППМ-02Пр от контролируемой среды, убедиться в том, что загорелись светодиоды «Порог» и «Реле».

7. Заполнить продуктом бункер до уровня на 1...2 см выше установочных отверстий детектора ППМ-02Пр, убедиться в том, что светодиод «Порог» погас, а затем перейти к п. 9.

8. Если светодиод «Порог» продолжает гореть, то необходимо добиться его выключения плавным вращением против часовой стрелки регулятора «Чувствительность точно» (его следует вращать в первую очередь), а затем (при необходимости) - регулятора «Чувствительность грубо». После выключения светодиода «Порог» регулировку следует прекратить.

9. Установить переключатели времени задержки в соответствие с рис. 5. Регулятором «Время» следует установить задержку на переключение контактов реле.

10. Снять напряжение питания с датчика, подключить клеммы 1...3 к внешним цепям (по электрической схеме объекта), подключить клемму 5 к отрицательному, а клемму 4 – к положительному полюсу источника питания напряжением от 21 до 27 В постоянного тока.

9. ГАРАНТИЙНЫЕ ОБЯЗАТЕЛЬСТВА.

Гарантийный срок эксплуатации датчика - 18 месяцев с даты продажи.

В случае изменения технических характеристик и параметров датчика в течение гарантийного срока эксплуатации предприятие - изготовитель обязуется произвести бесплатно ремонт (или замену) изделия или его составной части.

Гарантии действительны при условии соблюдения эксплуатирующей организацией указаний настоящего паспорта.

10. СВИДЕТЕЛЬСТВО О ПРИЁМКЕ.

Сигнализатор уровня РСУ-3А заводской номер _____
проверен на соответствие техническим характеристикам и признан годным для эксплуатации.

Дата выпуска

Штамп ОТК