

**Устройство «СЕНС»
Преобразователь магнитный поплавковый
ПМП-128**

РУКОВОДСТВО ПО ЭКСПЛУАТАЦИИ

РУКОВОДСТВО ПО ЭКСПЛУАТАЦИИ

1. НАЗНАЧЕНИЕ	4
2. ТЕХНИЧЕСКИЕ ПАРАМЕТРЫ	5
3. КОМПЛЕКТНОСТЬ	6
4. УСЛОВИЯ ХРАНЕНИЯ И ТРАНСПОРТИРОВАНИЯ	6
5. УКАЗАНИЕ МЕР БЕЗОПАСНОСТИ	6
6. УСТРОЙСТВО	7
7. ВЗРЫВОЗАЩИЩЕННОСТЬ	7
8. ПРИНЦИП РАБОТЫ	10
9. ВАРИАНТЫ ИСПОЛНЕНИЯ	15
10. УКАЗАНИЯ ПО МОНТАЖУ И ЭКСПЛУАТАЦИИ	18
11. НАСТРОЙКА	23
ПРИЛОЖЕНИЕ А. Схема условного обозначения преобразователя.....	28

Настоящее руководство по эксплуатации устанавливает требования по монтажу, эксплуатации, техническому обслуживанию, обеспечению взрывозащитности преобразователя магнитного поплавкового ПМП-128, входящего в состав системы измерительной «СЕНС».

В тексте приняты сокращения:

РЭ – руководство по эксплуатации.

Преобразователь – преобразователь магнитный поплавковый.

Система СЕНС – система измерительная «СЕНС».

Устройство (устройство СЕНС) – составная часть системы СЕНС.

Линия – трехпроводная линия связи-питания системы СЕНС.

1. НАЗНАЧЕНИЕ

1.1 Преобразователь является многофункциональным средством измерения параметров жидкостей, и может применяться в нефтедобывающей, нефтяной, нефтегазовой, газовой, химической, автомобильной, кораблестроительной, водной, коммунально-хозяйственной, фармацевтической, пищевой и других отраслях промышленности.

1.2 Преобразователь может применяться в технологических системах:

- измерения уровня, температуры, плотности, объема, массы;
- сигнализации достижения критических значений измеренных параметров;
- автоматизированного учета жидких продуктов (коммерческого учета);
- предотвращения “сухого” хода перекачивающих насосов;
- автоматического регулирования уровня и температуры;
- предотвращения переполнения резервуаров.

1.3 Преобразователь может применяться в средах:

- нефть и светлые нефтепродукты (бензин, дизельное топливо),
- сжиженные углеводородные газы (СУГ),
- вода, в том числе питьевая,
- пищевые среды (молоко, растительное масло, пиво, этиловый спирт и др.),
- и в других, в том числе пожароопасных, создающих взрывоопасные газовые концентрации.

Преобразователь может устанавливаться во взрывоопасных по ГОСТ 30852.9-2002 (МЭК 60079-10:1995) помещений и наружных установок согласно маркировке взрывозащиты **Ga/Gb Ex ia/d IIB T3** и ГОСТ 30852.13-2002 (МЭК 60079-14:1996), ГОСТ 31610.26-2012/IEC 60079-26:2006.

1.4 Преобразователи могут применяться для оснащения резервуаров АЗС, АГЗС, ГНС, нефтебаз, нефтеналивных терминалов, технологических систем подготовки и переработки нефти, и др.

1.5 Функции преобразователя:

Табл. 1

1	Измерение уровня жидкости
2	Измерение уровня раздела сред ¹⁾
3	Измерение температуры (многоточечное)
4	Вычисление плотности жидкости исходя из известных: начальной плотности (при какой-либо температуре) и измеренной температуры
5	Вычисление плотности СУГ исходя из известного компонентного состава и измеренной температуры
6	Вычисление объема жидкости исходя из геометрических размеров резервуара, введенных в «память» преобразователя
	Вычисление объема жидкости по градуировочной таблице, введенной в «память» преобразователя
7	Вычисление %-ного заполнения резервуара
8	Вычисление массы жидкости

9	Вычисление массы жидкой и газовой фазы СУГ исходя из известного компонентного состава и измеренной температуры
10	Световая и звуковая сигнализация достижения ²⁾ критических значений параметров.
11	Автоматическое переключение контактов выходных реле при достижении критических значений измеренных параметров (критических уровней) ³⁾
12	Автоматический контроль исправности ⁴⁾
13	Выходной сигнал 4-20 мА ⁵⁾
14	Выходной сигнал RS-232 ⁶⁾
15	Выходной сигнал RS-485 MODBUS ⁷⁾

Примечания: 1) при комплектовании поплавком уровня раздела сред. 2) с применением приборов МС и/или ВС. 3) с применением приборов БК или БПК. 4) с применением приборов (и/или): ВС, БК, БПК. 5) с применением адаптера ЛИН-4-20мА. 6) с применением адаптеров: ЛИН-RS232, -USB, -Модем, -GSM. 7) с применением адаптера ЛИН-RS485 MODBUS.

2. ТЕХНИЧЕСКИЕ ПАРАМЕТРЫ

Табл. 2

№	Наименование параметра	Значение	Примечание
1	Диапазон измерения уровня, м	0,75...25	Определяется количеством и длиной зондов
2	Длина составных частей направляющей, м: - измерительный зонд - соединитель	0,75 / 1,5 / 3 0,25 / 0,5 / 1	Длина соединителей по заказу может отличаться от указанных значений
3	Число зондов	1...10	
4	Верхний неизмеряемый уровень, мм	50	Размер от корпуса преобразователя до поплавка в его верхнем положении
5	Нижний неизмеряемый уровень, мм	60...110	Размер от дна резервуара до уровня жидкости (определяется типом применяемого поплавка)
6	Интервал измерения уровня (дискретность, разрешающая способность)	5 мм	
7	Пределы допускаемой основной погрешности измерений уровня ΔH , мм	$\pm 5, \pm 10$	
8	Вариация показаний измерений уровня	не превышает ΔH	
9	Пределы допускаемой дополнительной температурной погрешности измерений уровня	равна ΔH	
10	Число точек измерения температуры, шт.	1...10	Определяется числом зондов
11	Диапазон температур измеряемой среды, °С	от минус 50 до 80	В невзрывоопасной среде до 100 °С.
12	Погрешность измерения температуры, °С: - в поддиапазоне от минус 20 до 100 °С - в поддиапазоне от минус 50 до минус 20 °С	$\pm 0,5$ ± 2	
13	Напряжение питания, В	5...15	Номинальное напряжение в линии + 9В
14	Ток потребляемый, не более, мА	25	При напряжении 9В
15	Диапазон температур окружающей среды, °С	от минус 50 до 60	
16	Давление измеряемой среды, МПа, не более	1,6 / 2,5	Определяется типом поплавка.
17	Степень защиты от воды и пыли по ГОСТ 14254-96	IP66	Корпус
		IP68	Зонды, соединители

№	Наименование параметра	Значение	Примечание
18	Климатическое исполнение по ГОСТ 15150-69	УХЛ1*	в диапазоне от минус 50 до 60 °С
19	Длина линии связи-питания, м	1500	
20	Число преобразователей в линии связи-питания, шт., не более: а) при наличии в линии блоков БК, БПК, ВС б) отображаемых сигнализаторами МС-К-500 в) с установленными критическими уровнями г) теоретический предел (при отсутствии а, б, в)	31 99 127 254	Определяется протоколом обмена линии связи-питания СЕНС. Следует также учитывать падение напряжения на проводах.
21	Средний срок службы, лет	15	
22	Маркировка взрывозащиты	GA/Gb Ex ia/d IIB T3	
23	Параметры искробезопасных цепей : Выходные цепи корпуса: $I_0=0,180$ А, $U_0=7,8$ В, $L_0=5$ мГн, $C_0=130$ мкФ. Цепи зондов: $I_1=0,180$ А, $U_1=7,8$ В, $L_1=10$ мкГн, $C_1=13$ мкФ.		

3. КОМПЛЕКТНОСТЬ

Табл. 3

№	Наименование	Кол-во	Примечание
1	Преобразователь магнитный поплавковый ПМП-128	1	В соответствии с заказом
2	Преобразователь магнитный поплавковый ПМП-128 Паспорт	1	
3	Преобразователь магнитный поплавковый ПМП-128 Руководство по эксплуатации	1	На партию преобразователей, поставляемую в один адрес, и дополнительно – по требованию заказчика.
4	Преобразователь магнитный поплавковый «ПМП» Методика поверки	1	

4. УСЛОВИЯ ХРАНЕНИЯ И ТРАНСПОРТИРОВАНИЯ

Условия транспортирования должны соответствовать ГОСТ 15150-69 при температуре окружающего воздуха от минус 50 до 50°С. Условия транспортирования – 5 (ОЖ4).

Условия хранения в нераспакованном виде – 5 (ОЖ4) по ГОСТ15150-69. Условия в распакованном виде – I (Л). По ГОСТ 15150-69.

Составные части преобразователя должны храниться и транспортироваться в таре предприятия-изготовителя. Допускается производить хранение и транспортировку в другой таре, защищающей от попадания воды и загрязнений, при этом:

- крышка корпуса должна быть плотно завернута;
- в кабельные вводы должны быть вставлены герметизирующие резиновые заглушки;
- резьбовые части и разъемы зондов, корпуса должны быть защищены резиновыми колпачками из комплекта поставки.

5. УКАЗАНИЕ МЕР БЕЗОПАСНОСТИ

По способу защиты человека от поражения электрическим током преобразователь относится к классу I по ГОСТ 12.2.007.0-75.

Преобразователи могут устанавливаться во взрывоопасных зонах помещений и наружных установок согласно ГОСТ 30852.13-2002 (МЭК 60079-14:1996), ГОСТ 31610.26-2012/IEC 60079-26:2006, регламентирующих применение электрооборудования во взрывоопасных условиях.

Монтаж, эксплуатацию, техническое обслуживание и ремонт преобразователей производить в строгом соответствии с требованиями документов:

- ГОСТ 30852.13-2002 (МЭК 60079-14:1996);
- ГОСТ 30852.16-2002 (МЭК 60079-17:1996);
- ГОСТ 30852.18-2002 (МЭК 60079-19:1993),

- других действующих нормативных документов, регламентирующих требования по обеспечению пожаровзрывобезопасности, техники безопасности, экологической безопасности, по устройству и эксплуатации электроустановок.

К эксплуатации преобразователя должны допускаться лица, изучившие настоящее руководство по эксплуатации, перечисленные выше документы и прошедшие соответствующий инструктаж.

Монтаж, демонтаж преобразователей производить только при отключенном питании и отсутствии давления в резервуарах.

6. УСТРОЙСТВО

Преобразователь состоит из отдельных частей, соединяемых по резьбе (рис. 1): корпуса 1, соединителя 2, измерительных зондов 3, заглушки 5 с хомутом 6. По направляющей, образованной зондами и соединителями, свободно перемещается поплавок 4 с двумя магнитами. Измерение уровня происходит на длине зондов - длина каждого зонда и их количество подбираются по высоте резервуара. Соединители (пустотельные трубки) служат для наращивания длины направляющей в верхней части.

Преобразователь комплектуется либо одним поплавком - для измерения уровня жидкости (рис. 1,Б), либо двумя - второй поплавок служит для измерения уровня раздела сред (рис. 1,В).

Преобразователь крепится к верхней стенке резервуара при помощи «регулируемого» фланца или штуцера, позволяющего перемещать направляющую в узле крепления при монтаже (поз. 7 на рис. 1).

Части преобразователя, контактирующие с измеряемой средой, выполнены из коррозионностойкой стали 12Х18Н10Т, корпус - из стали 09Г2С (из стали 12Х18Н10Т - по заказу).

Для герметизации преобразователя применяются резиновые кольца, изготовленные из маслостойкой резины (соединения составных частей направляющей, крышка и кабельный ввод корпуса).

При эксплуатации в потоках жидкости со скоростью выше 0,25 м/с применяются специальный груз (якорь), закрепляемый на конце нижнего зонда и устанавливаемый на дне резервуара, который препятствует избыточным колебаниям направляющей (поставляется по заказу).

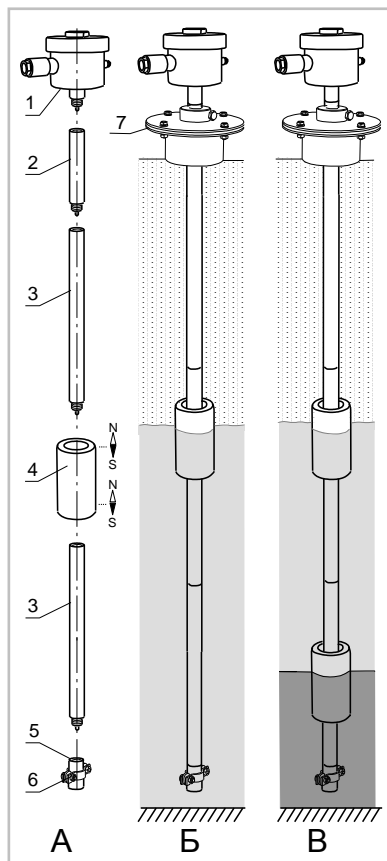


Рис. 1

7. ВЗРЫВОЗАЩИЩЕННОСТЬ

Взрывозащищенность преобразователя обеспечивается применением видов взрывозащиты: "взрывонепроницаемая оболочка" по ГОСТ 30852.1-2002 (МЭК 60079-1:1998), "искробезопасная электрическая цепь "i" уровня "ia" по ГОСТ 30852.10-2002 (МЭК 60079-11:1999) и выполнением конструкции в соответствии с требованиями ГОСТ 30852.0-2002 (МЭК 60079-0:1998).

Взрывозащищенность корпуса преобразователя обеспечивается применением обоих видов взрывозащиты. Электрические цепи корпуса заключены во "взрывонепроницаемую оболочку". Параметры выходных цепей корпуса, к которым подключают-

ся зонды, ограничены до искробезопасных значений: $U_0 = 7,8 \text{ В}$, $I_0 = 0,180 \text{ А}$, $L_0 = 5 \text{ мГн}$, $C_0 = 130 \text{ мкФ}$, $P_0 = 0,35 \text{ Вт}$. Максимальное напряжение постоянного тока или эффективное значение напряжения переменного тока, которое может быть приложено к входным цепям корпуса без нарушения искробезопасности U_m равно 250 В.

Оболочка корпуса имеет высокую степень механической прочности, выдерживает давление взрыва и исключает передачу взрыва в окружающую среду.

Взрывоустойчивость оболочки проверяется при изготовлении испытаниями избыточным давлением 1,0 МПа по ГОСТ 30852.1-2002 (МЭК 60079-1:1998).

Взрывонепроницаемость оболочки обеспечивается исполнением деталей и их соединением с соблюдением параметров взрывозащиты по ГОСТ 30852.1-2002 (МЭК 60079-1:1998).

Сопряжения деталей оболочки, обеспечивающих взрывозащиту вида «d», показаны на чертеже средств взрывозащиты (рис. 2), обозначены словом «Взрыв» с указанием параметров взрывозащиты.

На поверхностях, обозначенных "Взрыв", не допускаются забоины, трещины и другие дефекты. В резьбовых соединениях должно быть не менее 5 полных неповрежденных витков в зацеплении.

Детали, изготовленные из стали 20 и 09Г2С, имеют гальваническое покрытие Ц9.хр..

Оболочка имеет степень защиты от внешних воздействий IP66 по ГОСТ 14254-96.

Герметичность оболочки обеспечивается применением прокладки 7 в крышке 2 (см. рис. 2), герметичностью кабельных вводов.

Взрывонепроницаемость и герметичность кабельных вводов достигается обжатием изоляции кабеля кольцом уплотнительным 8, материал которого стоек к воздействию окружающей среды в условиях эксплуатации.

Кольцо уплотнительное 8 кабельного ввода предназначено для монтажа кабеля круглого сечения с диаметром 5...12 мм. При использовании кабеля с диаметром 8...12 мм из кольца необходимо удалить внутреннюю часть по имеющемуся кольцевому разрезу.

Корпус преобразователя имеет наружный и внутренний зажим заземления ЗБС-5х16-1 по ГОСТ 21130-75.

Максимальная температура наружной поверхности корпуса соответствует температурному классу Т3.

Взрывозащищенность зонда обеспечивается применением вида взрывозащиты "искробезопасная электрическая цепь " i " уровня "ia" по ГОСТ 30852.10-2002 (МЭК 60079-11:1999).

Искробезопасность зондов достигается питанием искробезопасными цепями от корпуса, ограничением номиналов внутренних реактивных элементов до искробезопасных значений, ограничением количества зондов, подключаемых к корпусу, и обеспечением взрывобезопасного теплового режима.

Параметры цепей зонда ограничены до искробезопасных значений: $U_i = 7,8 \text{ В}$, $I_i = 0,180 \text{ А}$, $L_i = 10 \text{ мкГн}$, $C_i = 13 \text{ мкФ}$, $P_i = 0,35 \text{ Вт}$.

ВНИМАНИЕ! Для обеспечения искробезопасности количество зондов, подключаемых к корпусу, не должно превышать 10.

Температура поверхности зонда в рабочих условиях и в аварийном режиме не превышает 85°C.

Соединители являются простым электрооборудованием содержат только разъемы и проводники для обеспечения электрического соединения корпуса с зондами.

Зонды и соединители имеют степень защиты от внешних воздействий IP68 по ГОСТ 14254-96.

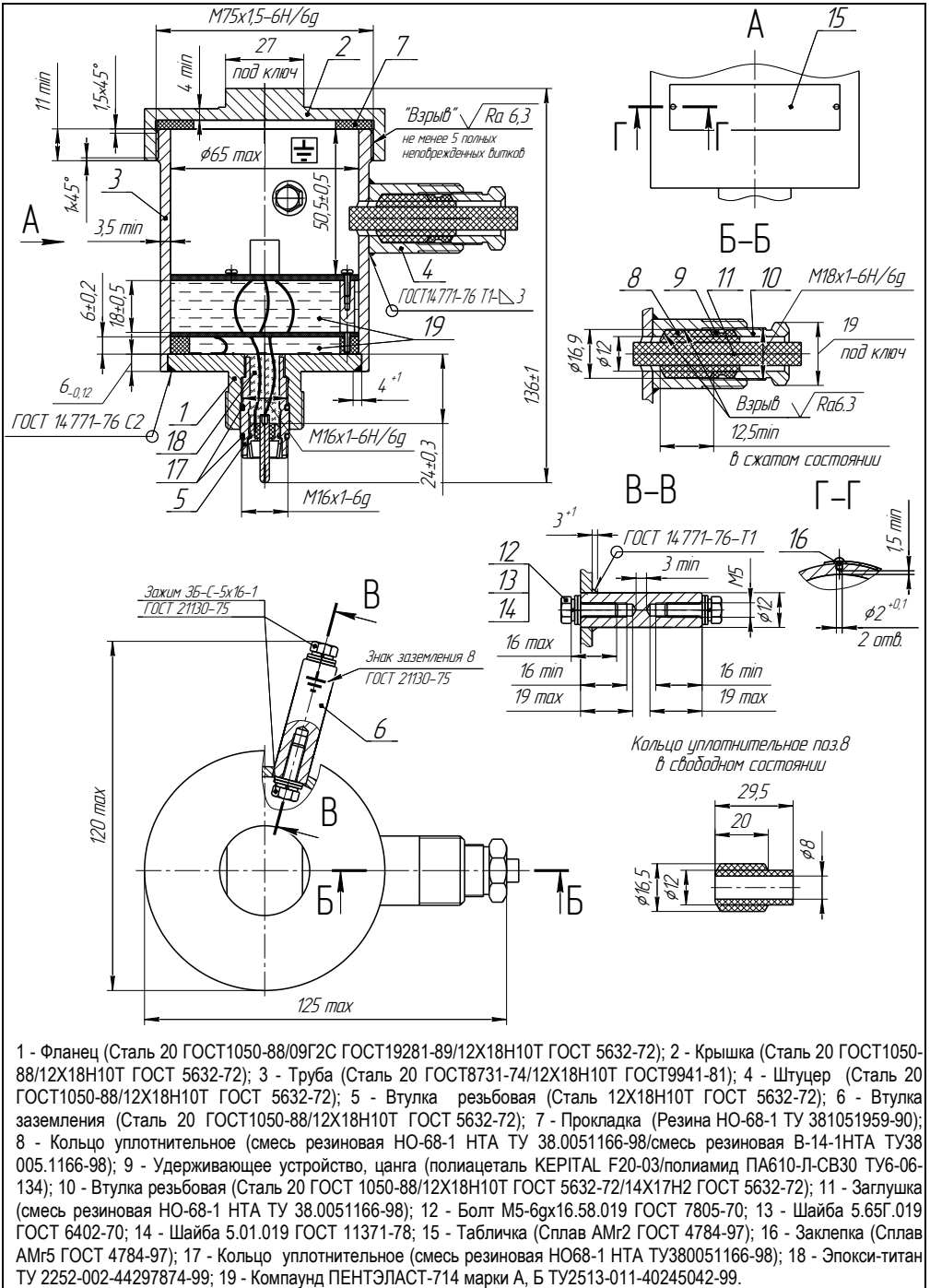


Рис.2

На корпусе преобразователя имеется табличка 15 с маркировкой.

Маркировка содержит:

- зарегистрированный знак (логотип) изготовителя;
- наименование изделия;
- заводской номер изделия;
- год выпуска;
- маркировку взрывозащиты и степень защиты по ГОСТ 14254-96.
- наименование органа по сертификации и номер сертификата соответствия требованиям ТР ТС 012/2011 «О безопасности оборудования для работы во взрывоопасных средах»;
- изображение специального знака взрывобезопасности;
- изображение единого знака обращения продукции на рынке государств-членов Таможенного союза;
- предупреждающую надпись: "Открывать, отключив питание!".

Маркировка взрывозащиты Ga/Gb Ex ia/d IIB T3 применена в соответствии со стандартом ГОСТ 31610.26-2012/IEC 60079-26:2006, который устанавливает требования к оборудованию, устанавливаемому на границе применения разных уровней взрывозащиты, а именно на стенке резервуара хранения, внутри которого находится взрывоопасная зона класса 0, а снаружи зона класса 1. Корпус преобразователя с видами взрывозащиты «d» и «i» устанавливается снаружи резервуара (в зоне класса 1), зонды с искробезопасными цепями уровня «ia» и соединители - внутри резервуара (в зоне класса 0).

8. ПРИНЦИП РАБОТЫ

8.1 Измерение уровня

Принцип измерения уровня жидкости основан на воздействии магнитов, расположенных в нижней и верхней части поплавка, на герконы (магниточувствительные контакты), находящиеся в зондах. Поплавок перемещается по направляющей вместе с изменяющимся уровнем жидкости, и своими магнитами вызывает замыкание герконов. Непрерывность измерения с шагом 5 мм достигается установкой герконов в ряд и соединением их через резисторы по схеме резистивного делителя напряжения, цепи которого подключены к плате PIC-контроллера (рис. 3).

Отсутствие «мертвых» зон измерения уровня в местах сочленений зондов и плат PIC-контроллера достигается тем, что длина этих мест (L_1 , L_2) меньше расстояния между магнитами (L_3), и при любом положении поплавка, его магниты (один или

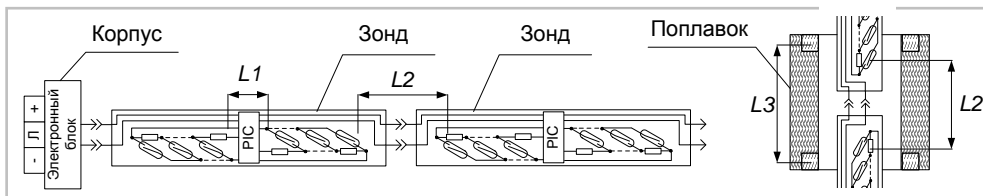


Рис. 3

оба) всегда воздействуют на какой-либо геркон.

Неизменное положение герконов в зондах обеспечивает стабильную точность измерения уровня на протяжении всего срока эксплуатации преобразователя. Число срабатываний каждого геркона не менее 10^9 .

В преобразователе может применяться один или два поплавка. Второй поплавок служит для измерения уровня раздела сред (подтоварной воды), его плотность имеет значение, близкое к среднему арифметическому значению плотностей двух сред. Такой поплавок тонет в слое верхней «легкой» жидкости (нефтепродукта), но удерживается на поверхности нижней «тяжелой» жидкости (воды).

8.2 Измерение температуры

Измерение температуры осуществляется с помощью интегральных датчиков температуры, находящихся в каждом зонде и располагаемых в его середине. Число точек измерения температуры преобразователя соответственно равно числу зондов.

Преобразователь самостоятельно рассчитывает среднюю температуру жидкости (t°), причем в расчете используются показания датчиков, расположенных ниже уровня жидкости.

8.3 Измерение плотности

Измерение плотности (ρ) может осуществляться одним из двух способов:

1 способ – применяется для измерения плотности сжиженных углеводородных газов (СУГ), состоящих из пропана и бутана: преобразователь рассчитывает плотность как функцию от температуры при известном процентном отношении составных частей смеси. Расчет осуществляется в соответствии с ГОСТ 28656-90 «Газы углеводородные сжиженные. Расчетный метод определения плотности и давления насыщенных паров».

Расчет плотности жидкой и газовой фазы СУГ происходит автоматически, причем преобразователь выдает результаты расчета массы: массу жидкой фазы, массу газовой фазы, а затем как основная масса продукта выдается их сумма.

Настроечными параметрами являются процент пропана (P_r) и процент бутана (P_b). Если ввести $P_r > 0$, а $P_b = 0$, то процент бутана считается равным остатку ($100\% - P_r$). Если СУГ состоит из одного пропана, то вводится $P_r = 99,9$, $P_b = 0,1$. Если СУГ состоит из одного бутана, то вводится $P_r = 0,1$, $P_b = 99,9$. Если в СУГ нормируются примеси, то сумму $P_r + P_b$ установить меньше 100% (остаток – примеси). Настроечные параметры находятся в меню быстрого доступа. Дискретность ввода – $0,1\%$

2 способ - может применяться для всех жидких сред: преобразователь рассчитывает плотность как функцию от измеренной температуры и известных: начальной плотности (ρ_0), температуры измерения начальной плотности (t_0), коэффициента объемного расширения (L_0).

Настроечные параметры (ρ_0 , t_0 , L_0) вводятся в «память» преобразователя и могут корректироваться при эксплуатации в соответствии с паспортными данными продукта или результатами контрольных измерений. Если исходные данные неизвестны, то они могут быть взяты из справочной литературы или из таблиц 4, 5.

Табл. 4

Плотность жидкостей (ρ_0) при температуре 20 °C (t_0) и коэффициент объемного расширения (L_0) некоторых веществ		
Жидкость	ρ_0 , г/см ³	L_0
Анилин	1,040	0,85
Бензин	0,710-0,760	1,25
Бензол	0,900	1,24
Вода	1,000	0,21
Гексан	0,660	1,37
Глицерин	1,100-1,300	0,53
ДТ (арктическое)	0,830	-
ДТ (зимнее)	0,840	-
ДТ (летнее)	0,860	-
Кальция хлорид (25%)	1,195	0,39
Керосин	0,790-0,850	1,00
Ксилол	0,880	1,01

Жидкость	ρ_0 , г/см ³	L_0
ПВКЖ	0,858-0,866	-
ПОЖ	1,000-1,100	-
Ртуть	13,60	-
Скипидар	-	0,94
Спирт амиловый	0,814	0,93
Спирт бутиловый	0,810	0,89
Спирт изопропиловый	0,785	1,05
Спирт метиловый (30%)	0,950	-
Спирт метиловый (90%)	0,820	-
Спирт метиловый (99%)	0,800	1,20
Спирт пропиловый	0,805	-
Спирт этиловый (10%)	0,980	-

Мазут	0,890-1,000	-
Масла индустриальные	0,870-0,910	-
Масла моторные	0,880-0,940	-
Масла трансформаторные	0,900	-
Масло подсолнечное	0,920-0,927	0,70
Молоко коровье	1,026-1,032	-
Нефть	0,820-0,900	0,90
Октан	0,703	1,14
Пентан	0,626	1,59
Пропан-бутан (1:1)	0,525	2,50

Спирт этиловый (40%)	0,920	-
Спирт этиловый (70%)	0,850	-
Спирт этиловый (99%)	0,790	1,10
Тетрахлорид углерода	1,600	1,22
Толуол	0,870	1,07
Топливо реактивное	0,760-0,840	-
Хлорбензол	1,130	0,97
Этилацетат	0,900	1,35
Этиленхлорид	1,280	-
Эфир диэтиловый	0,710	1,63

Табл. 5

Коэффициент объемного расширения (Lo) нефти, нефтепродуктов, в зависимости от плотности (ro), измеренной при температуре 20 °C(to) по ГОСТ Р 8.595-2002										
ro, г/см ³	Lo	ro, г/см ³	Lo	ro, г/см ³	Lo	ro, г/см ³	Lo	ro, г/см ³	Lo	
0,690-0,699	1,30	0,760-0,769	1,06	0,830-0,839	0,86	0,900-0,909	0,70	0,970-0,979	0,55	
0,700-0,709	1,26	0,770-0,779	1,03	0,840-0,849	0,84	0,910-0,919	0,67	0,980-0,989	0,53	
0,710-0,719	1,23	0,780-0,789	1,00	0,850-0,859	0,81	0,920-0,929	0,65	0,990-0,999	0,52	
0,720-0,729	1,19	0,790-0,799	0,97	0,860-0,869	0,79	0,930-0,939	0,63	-	-	
0,730-0,739	1,16	0,800-0,809	0,94	0,870-0,879	0,76	0,940-0,949	0,61	-	-	
0,740-0,749	1,13	0,810-0,819	0,92	0,880-0,889	0,74	0,950-0,959	0,59	-	-	
0,750-0,759	1,09	0,820-0,829	0,89	0,890-0,899	0,72	0,960-0,969	0,57	-	-	

Примечания: 1) В таблицах значения ro и Lo даны в величинах, используемых при настройке преобразователя. 2) При смешивании двух жидкостей с разными плотностями, в данные необходимо ввести среднюю плотность, рассчитав ее по формуле: $r_{cp} = (V1 \cdot r1 + V2 \cdot r2) / (V1 + V2)$, где V1, V2 – объемы смешиваемых жидкостей, a r1, r2 – соответствующие им плотности при одной температуре. При этом, можно воспользоваться программой «Калькулятор плотности», входящей в состав программы «СЕНС-АРМ».

Задание способа измерения плотности осуществляется установкой значений настроечных параметров с учетом имеющегося приоритета: способ 1 > способ 2.

1 способ задается, если $Pr > 0$. При этом исчезают параметры настройки способа 3: подменю dens – из меню настройки Sett, параметры ro, to, Lo из меню быстрого доступа.

2 способ задается, если $Pr = 0$. При этом параметр Pb исчезает из меню быстрого доступа.

8.4 Измерение объема

Измерение объема жидкости может осуществляться двумя способами:

1 способ – преобразователь рассчитывает объем жидкости по градуировочной таблице резервуара (уровень → объем), введенной в его «память».

Градуировочная таблица задается в «память» преобразователя при его изготовлении (по заказу) или при эксплуатации с помощью программы «Градуировка».

Градуировочная таблица может быть получена:

- экспериментальным путем (с применением счетчика жидкости при заполнении/опорожнении резервуара);

- из документации на резервуар;

- рассчитана с применением программы «Градуировка». Программа позволяет рассчитывать градуировочные таблицы резервуаров следующих форм: - горизонтальный цилиндр с различными днищами: плоскими, эллиптическими, коническими, сферическими (и их сочетаниями); - горизонтальный резервуар эллиптического сечения с плоскими днищами; - сферического резервуара; - цилиндрических резервуаров, установленных с наклоном.

Наиболее достоверным способом получения градуировочной таблицы является «экспериментальный» с применением самого преобразователя (см. раздел «Указания по монтажу и эксплуатации»).

2 способ - преобразователь рассчитывает объем жидкости по математическим формулам, имеющимся в его «памяти». Применим для резервуаров (рис. 4):

А) - вертикальных цилиндрических резервуаров или резервуаров в форме параллелепипеда, имеющих вертикальное сечение в виде прямоугольника;

Б) - горизонтальных цилиндрических резервуаров с плоскими днищами, имеющих поперечное сечение в виде окружности;

В) - горизонтальных цилиндрических резервуаров с эллиптическими днищами. Высота днищ принимается равной $\frac{1}{4}$ диаметра резервуара.

Исходными данными для расчета являются: - высота резервуара (расстояние между нижней и верхней внутренними стенками резервуара – по рис. 5), - полный объем резервуара. Данные вводятся при настройке преобразователя.

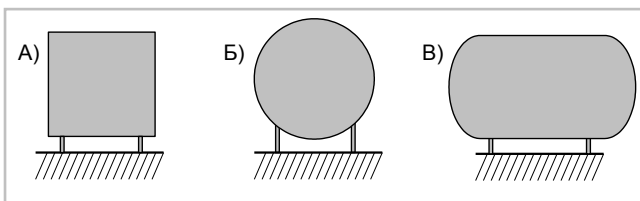


Рис. 4

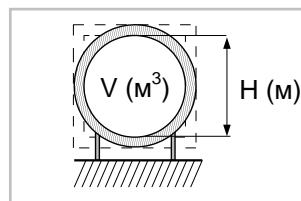


Рис. 5

Задание способа измерения объема осуществляется в режиме настройки SEt, в меню SEt, подменю Gr.

8.5 Измерение массы

Измерение массы выполняется преобразователем путем умножения измеренного объема на измеренную плотность.

Примечание: Расчеты объема, плотности, массы нефти, нефтепродуктов и СУГ проводятся соответственно с данными, приведенными в стандартах: ГОСТ 26976-86 "Нефть и нефтепродукты. Методы измерения массы"; ГОСТ Р 8.595-2002 "Масса нефти и нефтепродуктов. Общие требования к методикам выполнения измерений"; ГОСТ 28656-90 «Газы углеводородные сжиженные. Расчетный метод определения плотности и давления насыщенных паров».

8.6 Выходной сигнал

Выходной сигнал преобразователя – цифровой кодированный, содержащий выходные данные измерений и «адрес» преобразователя. Обмен информацией по трехпроводной линии связи-питания осуществляется по протоколу СЕНС. Преобразование сигналов линии связи-питания в стандартные интерфейсы осуществляется посредством адаптеров «ЛИН-...» (рис. 6).

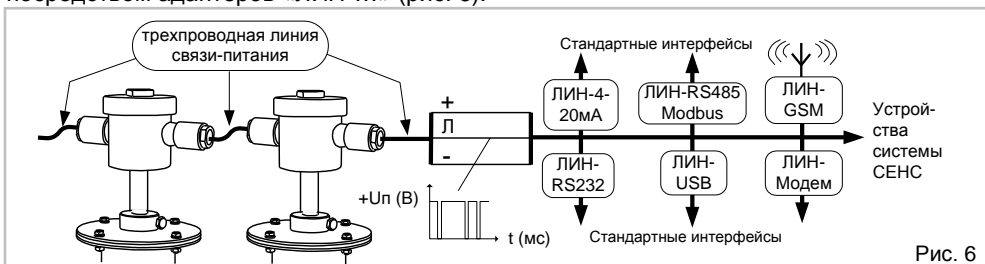


Рис. 6

Примечание: Число адаптеров ЛИН-4-20мА – по одному на каждый измеряемый параметр преобразователя.

8.7 Выходные данные измерений

Преобразователь в рабочем режиме передает следующие данные (табл. 6):

№	Обозначение, наименование	Примечание
---	---------------------------	------------

1	h	Уровень жидкости (м)	Расстояние от нижней стенки (дна) резервуара до поверхности (зеркала) жидкости
2	h2*	Уровень раздела сред (м)	Расстояние от нижней стенки (дна) резервуара до границы раздела сред
3	t°	Температура жидкости (°C)	Средняя температура датчиков температуры, расположенных ниже уровня жидкости.
4	%	Процентное заполнение (%)	Относительное заполнение объема резервуара
5	U	Объем жидкости (м ³)	Рассчитывается по градуировочной таблице или по математической формуле $U = f(h)$
6	G	Масса продукта (т)	Рассчитывается как произведение $U \cdot \rho$ (или $U \cdot \rho$ при отсутствии поправки раздела сред)
7	\rho	Плотность (т/м ³)	Рассчитывается по формуле $\rho = f(t^\circ)$ при известных параметрах ρ_0 , L_0 , t_0 (или соотношении ρ_r и ρ_b)
8	U1*	Объем основного продукта (м ³)	Из общего объема U вычитается объем жидкости, находящейся ниже уровня раздела сред
9	t⁻	Температура паровой фазы (°C)	Показание верхнего датчика температуры. При его отсутствии $t^- = t^\circ$.
10	G⁻	Масса паровой фазы (т)	Рассчитываются для СУГ при заданном способе
11	G₋	Масса жидкой фазы (т)	2 измерения плотности (п. 8.3)

Примечание: * при наличии поправки раздела сред

8.8 Критические уровни

Преобразователь может иметь до 8-ми критических уровней (значений любых измеренных или вычисленных параметров), при достижении которых преобразователь будет передавать команды управления вторичными приборами - включения световых и звуковых сигналов, автоматического управления исполнительными механизмами (насосами, электромагнитными клапанами, нагревателями и т.п.).

Критические уровни могут быть настроены на предприятии-изготовителе по данным заказа (описанию требуемой функции регулирования, сигнализации) или самостоятельно - по п. 11.5.

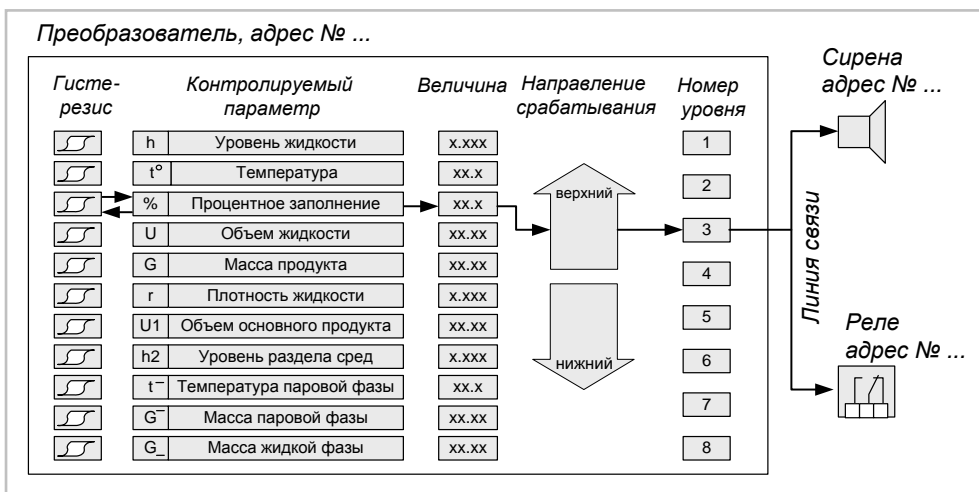


Рис. 7

Гистерезис – значение отклонения измеренного параметра от критического уровня, в пределах которого возврат к критическому уровню не вызовет повторное срабатывание. Его назначение:

1) Обеспечение устойчивой работы систем автоматики при естественных колебаниях величины параметра. Например, для верхнего критического уровня 90% наполнения резервуара и гистерезиса 2%, повторное срабатывание произойдет только после того, как уровень станет ниже 88%.

2) Для автоматического регулирования величины параметра (уровня, температуры и др.) при использовании только одного реле блока коммутации. Допустим, необходимо регулировать уровень жидкости в резервуаре в автоматическом режиме, включая перекачивающий насос на уровне 0,5 м, и отключая его на уровне 1,5 м. Для этого устанавливаем верхний критический уровень 1,5 м, гистерезис – 1 м. При этом нижний уровень переключения реле будет равен $1,5 \text{ м} - 1 \text{ м} = 0,5 \text{ м}$. Или: нижний критический уровень 0,5 м, гистерезис – 1 м, отсюда верхний уровень - $0,5 \text{ м} + 1 \text{ м} = 1,5 \text{ м}$. Выбор между этими двумя способами определяется требуемым состоянием реле при отсутствии питания.

8.9 Режим эмульсии

В режиме «эмульсии» преобразователю принудительно задают значения «измеренных» параметров и наблюдают за реагированием вторичных приборов. Этот режим используется для проверки вторичных приборов автоматики (срабатывания на критических уровнях), а также для проверки градуировочной таблицы, правильности расчета преобразователем объема, массы, плотности (п. 10.11).

9. ВАРИАНТЫ ИСПОЛНЕНИЯ

Варианты исполнения отображаются в обозначении преобразователя:

«ПМП-128 - далее, через тире, приводятся условные обозначения вариантов исполнения (в сочетании), которые ниже в тексте выделены жирным начертанием».

Примечания: 1. Съемные комплектующие части преобразователя (фланец регулируемый, ответный фланец, поплавков и т.п.) могут обозначаться отдельной строкой. 2. Возможен заказ преобразователя путем направления паспорта преобразователя, заполненного в требуемых графах (бланк паспорта направляется по запросу). 2. Возможно индивидуальное исполнение по техническому заданию заказчика.

Структура условного обозначения приведена в приложении А.

9.1 Тип крепления

Крепление преобразователя к верхней стенке (крышке, люку) резервуара может быть фланцевым, резьбовым (дюймовая или метрическая резьба), или по индивидуальному заказу. Основные типы крепления преобразователей приведены на рис. 8, где:

А – «патрубок Ду80Р»;

Б – «фланец ...Р» (обозначение фланца по ГОСТ 12815-80);

В – «штуцер 2",Р / «штуцер К2",Р» / штуцер М...Р» (двухдюймовая, двухдюймовая коническая или метрическая резьба);

Г – «штуцер М27Р» (штуцер с гайкой крепится к фланцу);

Д – «фланец М27Р, D..., Dn..., d..., n...» (штуцер с гайкой крепится к фланцу произвольного размера)

Все типы крепления предусматривают «регулируемое» крепление, при котором возможно перемещение направляющей в узле крепления: направляющая (зонды, соединители) фиксируется с помощью зажима с болтами. Это позволяет осуществлять монтаж преобразователя на высоких резервуарах, постепенно собирая направляющую.

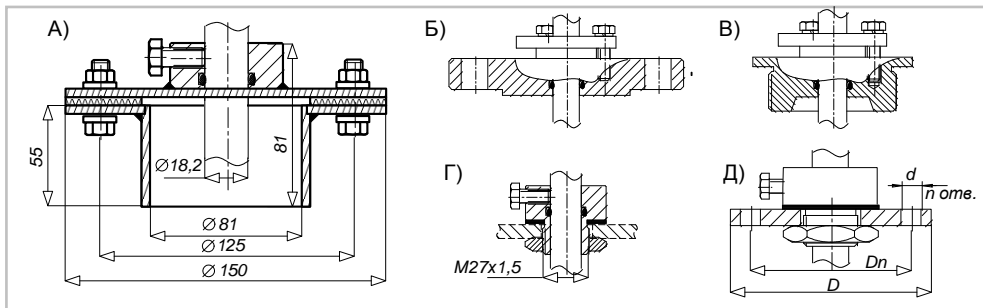


Рис. 8

Элементы крепления изготавливаются из стали 09Г2С или стали 20, покрытие – цинк. По заказу могут быть изготовлены из коррозионностойкой стали 12Х18Н10Т. При этом к обозначению типа крепления прибавляется «...-НЖ».

Примеры обозначений:

- «ПМП-128-**Ду80Р**» - комплектация с патрубком «Ду80Р» (рис. 8,А), содержащим все необходимые детали для крепления и герметизации;
- «ПМП-128-**Ф2-50-25,Р**» – фланцевое крепление по ГОСТ 12815-80, где: «2»-выступ, «50» - условный проход 50 мм, «25» - давление 25 кгс/см² (рис. 8,В). Фланец может иметь любое исполнение по указанному стандарту;
- ПМП-128-**2",Р** – резьбовое крепление 2 дюйма (рис. 8,В).
- ПМП-128-**К2",Р** – крепление с конической резьбой 2 дюйма (рис. 8,В).
- ПМП-128 – **М27Р** (рис. 8,Г). Если толщина верхней стенки (люка) резервуара превышает 8 мм, то применяется штуцер с удлиненной резьбой: ПМП-128-**М27Р(50)** или ПМП-128-**М27Р(85)** - имеют длину резьбы 50 и 85 мм соответственно.
- ПМП-128-**Фланец М27Р, D..., Dn..., d..., n...** - комплектация с плоским фланцем произвольных размеров (рис. 8,Д).

Примечания:

- 1) Все приведенные типы крепления обеспечивают герметичность резервуара.
 - 2) Типы крепления, изображенные на рис. 8, А,Г,Д не предназначены для применения на резервуарах под давлением.
 - 3) Возможна поставка ответного фланца, или патрубка с ответным фланцем.
- При заказе, например, ПМП-...-Ф2-50-25,Р, дополнительно указать: «Фланец ответный 3-50-25» или «Патрубок L= ... с фланцем 3-50-25», где L – высота патрубка в мм.

9.2 Дополнительный кабельный ввод

Предназначен для сквозного соединения преобразователей и других устройств, подключаемых к линии, без применения дополнительных коммутационных коробок (рис. 9). Пример обозначения: ПМП-128-**2КВ**-...

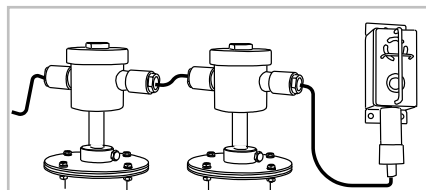


Рис. 9

9.3 Длина направляющей

Длина направляющей преобразователя складывается из длин зондов (Z), соединителей (С). В обозначении указываются число и размер каждого из них, например: «ПМП-128-**2Z3-1Z1,5-1Z0,75-1C0,5**», где: 2Z3 – два зонда, длиной 3м; 1Z1,5 – один зонд, длиной 1,5 м и т.д. Длина направляющей будет равна 8,75 м (2·3+1·1,5+1·0,75+ 1·0,5), а длина измерительной части 8,25 м (8,75-0,5 (длина соединителя)).

Рекомендации по выбору зондов:

- 1) По экономическим соображениям следует выбирать зонды максимальной длины – преобразователь будет дешевле. Однако следует учитывать и ограничения по транспортировке.

2) Зонды полностью взаимозаменяемы – их можно переставлять с одного преобразователя на другой, или использовать запасные. Если предполагается оснащение объекта запасными частями (ЗИП), то для уменьшения объема ЗИП следует выбирать зонды одной длины.

3) При использовании двух поплавков необходимо учитывать, что измерение двух уровней происходит, если расстояние между поплавками больше $\frac{1}{2}$ длины зонда. Соответственно, длину зондов необходимо выбирать из условия: $Z < h - h_2$, где разница $h - h_2$ равна минимальной толщине слоя жидкого продукта (рис. 10).

4) Для контроля уровня подтоварной воды в нижней части направляющей следует устанавливать зонд минимальной длины, что позволит уменьшить величину неизмеряемого уровня основного продукта, равную $Z/2$.

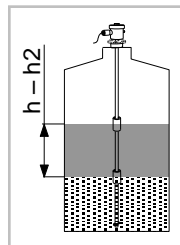


Рис. 10

9.4 Исполнение корпуса

По умолчанию корпус преобразователя изготавливается из стали 09Г2С или стали 20, по заказу – исполнение из коррозионно-стойкой стали 12Х18Н10Т, которое обозначается: «ПМП-128-НЖ-...».

9.5 Поплавков

В преобразователе могут применяться поплавки двух типов:

1). Поплавок **D48x112x21-ФЛК-2** (рис. 11) – поставляется с преобразователем по умолчанию в заказе. Материал – эбонит. Покрытие – фторэпоксидная композиция ФЛК-2 (снижает адгезионные свойства поверхности поплавка, может контактировать с пищевыми средами). Давление – до 2,5 МПа. Температура до 100 °С.

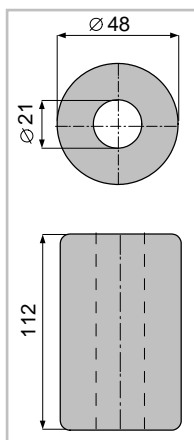


Рис. 11

2) Поплавок **D78x112x20-НЖ** (рис. 12) – поставляется по заказу. Материал коррозионно-стойкая сталь 12Х18Н10Т. Давление – до 1,6 МПа.

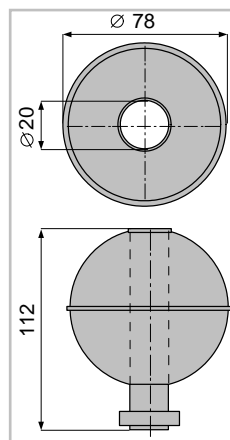


Рис. 12

Тип поплавка указывается либо в обозначении преобразователя, либо отдельной строкой в заказе.

9.6 Устройство крепления защитной оболочки кабеля

Для крепления защитной оболочки кабеля применяются:

- Устройство крепления металлорукава УКМ10(12) (рис.13). Состоит из втулки резьбовой 1 и трубки 2. Предназначены для крепления металлорукава с внутренним диаметром 10 мм (**УКМ10**) или 12 мм (**УКМ12**). Крепление осуществляется наворачиванием металлорукава на латунную трубку 2, на конце которой при помощи плоскогубцев предварительно выполняется выступ, высотой ~ 1,5 мм.

- Устройство крепления бронированного кабеля **УКБК15** (рис. 14). Состоит из втулки резьбовой 2, шайбы 3 и втулки резьбовой 1. Фиксация брони кабеля осуществляется между втулкой 2 и шайбой 3 при наворачивании втулки резьбовой 1. Комплект предназначен для крепления бронированного кабеля с наружным диаметром до 15 мм.

- Устройство крепления **УК16** (рис. 15) состоит из втулки резьбовой с хомутом, устанавливаемой взамен втулки 10 (см. рис. 2) и позволяет хомутом закреплять металлорукав или броню кабеля, а так же обеспечивать дополнительное крепление самого кабеля. Комплект предназначен для крепления кабеля, металлорукава с на-

ружным диаметром до 16 мм.

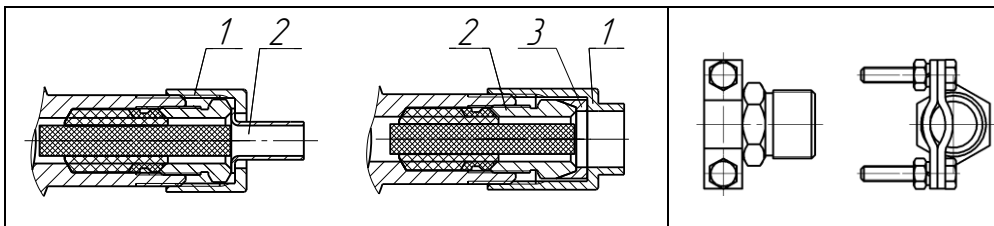


Рис.13

Рис.14

Рис.15

10. УКАЗАНИЯ ПО МОНТАЖУ И ЭКСПЛУАТАЦИИ

ВНИМАНИЕ: Преобразователи, начиная с заводского номера № 42285 (май 2009 г.) оснащаются зондами, изготовленными из трубы \varnothing 19 мм, которые не взаимозаменяемы с зондами, выпущенными ранее (из трубы \varnothing 18 мм). При необходимости замены зонда указывайте в заявке заводской номер преобразователя.

10.1. Подготовка к монтажу, особенности монтажа преобразователя

Перед монтажом и началом эксплуатации устройство должно быть осмотрено. При этом необходимо обратить внимание на:

- отсутствие механических повреждений устройства, состояние защитных лакокрасочных и гальванических покрытий;
- комплектность устройства согласно РЭ, паспорта;
- отсутствие отсоединяющихся или слабо закрепленных элементов устройства;
- маркировку взрывозащиты, предупредительные надписи;
- наличие средств уплотнения кабельных вводов и крышки в соответствии с чертежом средств взрывозащиты.

1) Перед монтажом преобразователя необходимо проверить его работоспособность, собрав его в горизонтальном положении (на полу): передвигая поплавков, проверьте правильность показаний вторичного прибора;

2) Преобразователь устанавливается строго вертикально до упора в нижнюю стенку (дно) резервуара;

3) Введите поправку на отступ от дна d_0 , равную высоте заглушки 5 (рис. 1). При необходимости, в случаях, отображенных на рис. 16, приплюсуйте к ней дополнительные поправки:

А - если направляющая не достает до геометрического дна резервуара (не хватает длины направляющей, нижний конец упирается в элемент конструкции);

Б - при смещении преобразователя от оси цилиндрического резервуара,

В - при заглаблении направляющей в приямок резервуара (поправка со знаком «минус»).

4) Рекомендуется установка преобразователя в центре горизонтального резервуара, тем самым уменьшается погрешность измерения уровня в случае его наклона (рис. 17).

Примечание: Ошибки монтажа и несоответствия высоты, объема резервуара могут быть компенсированы градуировкой резервуара преобразователем после его монтажа.

5) При установке преобразователя в обсадную трубу: а) диаметр обсадной трубы должен быть достаточным для свободного хода поплавков; б) обеспечить соосность трубы и направляющей; в) выполнить отверстия в трубе для устранения воздушных пробок. Примечание: Не следует применять установку преобразователя в обсадной трубе без обоснованной необходимости.

б) При использовании преобразователя в коммерческом учете рекомендуется:

- пломбировать регулируемый крепеж преобразователя, не допуская возможности перемещения направляющей, используя для этого болты с отверстием в головке;
- сделать метку на направляющей или измерить размер выступающей части над резервуаром и записать в паспорт (для последующей проверки).

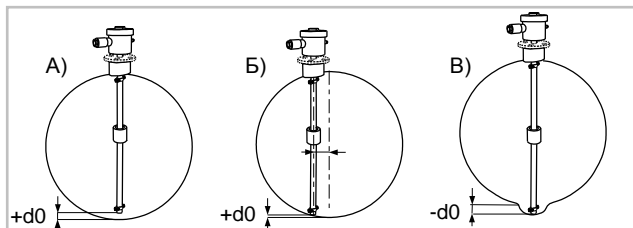


Рис.16

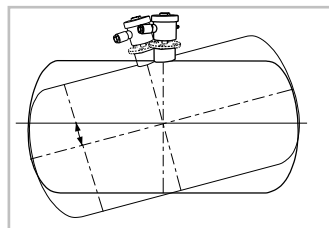


Рис. 17

10.2 Монтаж преобразователя

ВНИМАНИЕ:

- не допускайте попадание смазки, масла на контактирующие поверхности разъемов. Не касайтесь их пальцами. При загрязнении, очистите поверхности контактирующих поверхностей бязью, смоченной этиловым спиртом, и просушите;
- не допускайте попадания влаги и загрязнений в разъемные соединения;
- оберегайте поплавки от механических повреждений;
- поплавок D78x112x20-НЖ (рис. 12) устанавливайте выступающим магнитом вниз;

Сборка преобразователя из составных частей проводится одновременно с его монтажом на резервуаре по методике (по рис. 1):

- заверните заглушку 5 в нижний зонд 3 до упора;
- закрепите хомут 6 на заглушке 5 (болты, гайки в комплекте хомута 6);
- наденьте поплавок (поплавки) на нижний зонд и вставьте зонд во фланец (штуцер) регулируемый. Заверните болты фланца так, чтобы при последующей сборке зонды самопроизвольно не перемещались во фланце под собственным весом;
- крепите фланец (штуцер) с зондом к ответному фланцу (штулке), расположенному на верхней стенке резервуара;
- заверните следующий зонд в нижний зонд и т.д., опуская образующую направляющую в резервуар. При необходимости ослабляйте и затягивайте болты фланца (штуцера) регулируемого, чтобы не уронить направляющую в резервуар. При соединении зондов: 1. Не допускайте наличие зазора между торцевыми поверхностями труб (заверните до упора) – допускается затяжку производить с использованием двух разводных (газовых) ключей. 2. Не допускайте закусывание резиновых колец - при необходимости нанесите консистентную нейтральную смазку типа «ЦИАТИМ»;
- заверните корпус 1 в последний (верхний) зонд 3 или соединитель 2. Рекомендуется опустить направляющую до упора в нижнюю стенку (дно) резервуара, тем самым зафиксировав направляющую от раскачивания при воздействии потоков жидкости. Заверните болты фланца (штуцера) регулируемого до упора.

Не допускается установка устройства крепления в местах резьбовых соединений зондов и соединителей (на стыках). Так как это может привести к повреждению соединения зондов, соединителей.

10.3. Электрические соединения

ВНИМАНИЕ: Электрические соединения производите при отсутствии питающего напряжения.

Преобразователь соединяется к линии (рис. 6) по трем проводам - к клеммам «+»(плюс питания), «Л» (линия), «-» (минус – общий провод питания).

Преобразователь с присоединенным кабелем имеет цветовую маркировку проводов кабеля:

плюс (+) – цвета теплых оттенков: красный, оранжевый, желтый, *или черный*,

линия (Л) – белый,

минус (-) – цвета холодных оттенков: синий, фиолетовый, сиреневый.

Для заземления преобразователя предусмотрены зажимы заземления на корпусе (рис. 2). Заземление осуществлять в соответствии с требованиями нормативных документов

Примечание: Кроме применяемых в системе СЕНС блоков питания, для питания преобразователя и других устройств в линии могут использоваться другие источники постоянного тока, при этом, цепи «+» и «Л» необходимо соединить между собой через резистор 1 кОм.

10.4 Герметизация корпуса

ВНИМАНИЕ: Не допускайте попадания влаги и загрязнений внутрь корпуса.

Соединение кабеля к преобразователю производите по методике:

- отверните крышку 2 (рис. 2), Ослабьте резьбовую втулку 10, выньте резиновую заглушку 11 из кабельного ввода, предназначенную для герметизации преобразователя на время хранения и транспортирования. Для соединения применяются кабели круглого сечения, наружным диаметром по изоляции 5 ... 12 мм. При использовании кабеля с диаметром 8...12 мм из кольца 8 необходимо удалить внутреннюю часть по имеющемуся кольцевому разрезу.

- вставьте кабель в кабельный ввод, закрепите жилы проводов в клеммных зажимах, заверните втулку 10 с усилием 5 Н·м. Уплотнительное кольцо 8 должно плотно обжать наружную изоляцию кабеля по всей своей длине. В незадействованный кабельный ввод должна быть установлена заглушка (из комплекта поставки) для обеспечения взрывозащищенности и герметичности корпуса преобразователя;

- убедитесь в отсутствии влаги, посторонних частиц и загрязнений во внутренней полости преобразователя, после чего заверните крышку 2 до упора.

10.5 Проверка функции измерения уровня

Проверка проводится перед установкой преобразователя в резервуар. Преобразователь располагают горизонтально и подключают к вторичным приборам.

В режиме настройки проверяют значение параметра h^- , который должен быть равен сумме длин всех зондов.

В рабочем режиме, передвигая поплавков вдоль измерительной части направляющей, наблюдают за измерением уровня (при необходимости проверяя размеры рулеткой). Проверяют показания других измеренных и вычисленных параметров.

Примечание: Если преобразователь собран из произвольных составных частей, то необходимо провести его калибровку по п. 11.10.1, в процессе которой происходит «запоминание» преобразователем числа и длин зондов. Последующая перестановка зондов или использование зондов той же из другого комплекта значения не имеет – зонды полностью взаимозаменяемы.

10.6 Сверка настроенных параметров

Войдите режим настройки преобразователя и проверьте значения настроенных параметров на соответствие паспорту и действительным условиям применения: данным резервуара, рабочей среды, параметрам критических уровней и т.п. При необходимости перенастройте преобразователь и вторичные приборы, отметив измененные данные в паспортах устройств.

Примечание: Сверка настроечных параметров проводится перед монтажом преобразователя в резервуар и периодически при эксплуатации, если существует вероятность несанкционированного изменения настроек.

10.7 Проверка наличия сигналов при достижении критических уровней

Проверка может проводиться двумя способами:

- 1) Перемещают поплавков по направляющей и наблюдают за срабатыванием вторичных приборов (проводится перед монтажом преобразователя в резервуар).
- 2) В режиме эмуляции (п. 10.11) имитируют срабатывание критических уровней преобразователя и наблюдают за срабатыванием вторичных приборов (проводится при необходимости или периодически при эксплуатации).

10.8 Индикация ошибок

Er.tr. – нет связи с преобразователем или его неработоспособность.

- Err :** 1) неверное задание параметров резервуара; 2) неправильная настройка; 3) функциональная неисправность – см. п. 11.11.

10.9 Градуировка резервуара

Градуировка резервуара самим преобразователем после его монтажа, позволяет получить наиболее точные данные измерений объема и массы жидкости, т.к. при этом компенсируются все погрешности, связанные с неточностью монтажа, отклонением размеров, формы и объема реального резервуара от его паспортных данных, а также при отсутствии этих данных.

Ниже, для примера, описывается порядок градуировки резервуаров автозаправочной станции (АЗС) без остановки ее работы. Для определения количества жидкости используется счетчик жидкости в составе топливораздаточной колонки (ТРК), прошедшей поверку как средство измерения.

Шаг 1. Снятие показаний «уровень – расход».

Залить резервуар топливом по возможности до максимального уровня. Расход жидкости (продажу топлива) начать после стабилизации уровня и температуры в резервуаре. Важно, чтобы температурный режим в резервуаре был стабилен на протяжении всего времени снятия показаний. Произвести расход жидкости до минимально допустимого уровня в резервуаре, фиксируя количество выданного топлива и оставшийся уровень. Пример – табл. 7: резервуар, высотой ~1800 мм, наполнен до 1620 мм, опорожнен до 201 мм.

Примечание: Для получения достоверной градуировочной таблицы должно быть не менее 20-ти точек, одинаково распределенных по уровню.

Шаг 2. Расчет градуировочной таблицы.

Рассчитать ориентировочный остаток жидкости в литрах, соответствующий полученному минимальному уровню, пользуясь программой «Градуировка», исходя из формы, объема и высоты резервуара, или взять это значение из имеющейся градуировочной таблицы резервуара. Записать это значение в нижнюю ячейку таблицы (пример – табл.8 – 350 л). Прибавляя к нему количества взятых объемов, заполнить таблицу (табл. 8): $120+350=470$, $150+470=620$ и т.д. (При расчете удобно пользоваться программой Microsoft Excel). Дополнить таблицу ориентировочным значением полного объема резервуара (1800 мм – 10000 л) и нулевого уровня.

Шаг 3. Проверка градуировочной таблицы.

Проверить градуировочную таблицу по графику, полученному в программе «Градуировка» (примеры рис. 18). Удалить ошибочные точки уровня, дающие не гармоничные изгибы линии. При необходимости изменить значения объема, соответствующие минимальному и максимальному уровням (пример табл. 9: «350» заменено на «300», «10000» заменено на «9900»). Повторно проверить график и записать таблицу в «память» преобразователя, пользуясь программой «Градуировка».

Примечание: В процессе эксплуатации преобразователя не допускается изменение настроек и положения преобразователя, зафиксированных при его градуировке.

Табл.7

Урове нь, мм	Взято, литры
1620	
1570	150
1460	200
1332	350
...	
312	120
250	150
201	120

Табл.8

Урове нь, мм	Взято, литры	Объем, литры
1800		(10000)
1620		9870
2700	150	9720 = 9870
2536	200	9520 = 9720
2100	350	9170 = 9520
...		
312	120	740
250	150	620
201	120	(350) = 470
0		0

Табл.9

Урове нь, мм	Взято, литры	Объем, литры
1800		9900
1620		9820
2700	150	9670 = 9820
2536	200	9470 = 9670
2100	350	9120 = 9470
...		
250	150	450 = 600
201	120	300 = 450
0		0

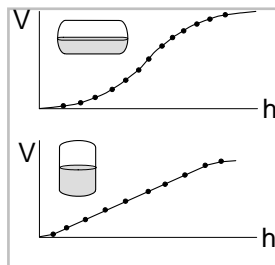


Рис. 18

10.10 Работа в меню быстрого доступа

При работе с сигнализатором MC-K-500... в меню быстрого доступа (**USER**) имеются возможности:

- в режиме **SEt.u** - произвести оперативное изменение исходных данных для расчета плотности: ρ_0 , ρ_0 , L_0 и P_r , P_b ;

Примечание: Методика настройки подробно описана в РЭ сигнализатора.

- в режиме **HoLd**: 1) зафиксировать и просмотреть данные измерений, в том числе и данные, не установленные на просмотр в рабочем режиме (установка на просмотр - меню **gEAd** в режиме настройки **SEt**); 2) просмотреть показания всех датчиков температуры (подменю **nt°**).

10.11 Работа в режиме эмуляции

В режиме эмуляции происходит остановка процессов измерения параметров, при этом функция расчета выходных данных сохраняется. Измеренным параметрам можно задавать любые значения, наблюдая при этом за изменением выходных данных. Изменять можно только параметры, получаемые прямым измерением: уровень жидкости и температуру.

Работа проводится с помощью персонального компьютера, применяя программу «Настройка» и адаптер ЛИН-RS232/USB, или с помощью сигнализатора MC-K-500 по методике:

- включение режима эмуляции: войти в режим настройки **SEt** (см. раздел «Настройка»), войти в меню **CAL**. Установить и сохранить число **C201** – режим эмуляции включен. Выйти из режима настройки;

- изменить параметр: войти в меню быстрого доступа **USER /SEt.u** или **HoLd**. Изменить значение нужного параметра. Выйти из меню быстрого доступа, сохранив изменения. Изменения можно проводить многократно;

- отключение режима эмуляции: установить и сохранить число **C200** в меню **CAL**. Можно не выполнять эту операцию, т.к. режим эмуляции автоматически отключится через 10 минут после его включения.

В режиме эмуляции можно проводить следующие операции:

1. Проверка сигнализаторов и исполнительных механизмов автоматики:

Ввести значения параметров (уровня, температуры), превышающие критические, и наблюдать за срабатыванием сигнализации и исполнительных механизмов.

2. Проверка градуировочной таблицы резервуара:

Вводить значения уровней и сверять получившиеся расчетные значения объема (%-ного заполнения) с градуировочной таблицей.

Примечание: Удобно выполнять эту операцию, если задействованы два сигнализатора: на одном проводятся изменения уровня, с другого считываются получившиеся значения объема.

3. Определение средней плотности при смешивании двух жидкостей:

Задача: В резервуар, частично заполненный бензином, объемом U_1 , плотно-

стью r_1 , температурой t_1 (данные, измеренные преобразователем) доливают бензин с плотностью r_2 , измеренной при температуре t_2 , до объема U . Требуется определить среднюю плотность бензина после смешивания - r_{cp} .

1). Определяем объем залитого бензина $U_2 = U - U_1$.

2). Вводим значения r_2 , t_2 в параметры r_0 , t_0 (меню быстрого доступа).

3). Устанавливаем режим эмуляции. Входим в меню быстрого доступа. Устанавливаем t^0 равную t_1 . Выходим из меню быстрого доступа. Считываем показание плотности $r_2^{t_1}$ (плотность r_2 приведенная к температуре t_1).

4). Рассчитываем среднюю плотность $r_{cp} = (U_1 \cdot r_1 + U_2 \cdot r_2^{t_1}) / (U_1 + U_2)$.

5). Вводим значения $r_2^{t_1}$ и t_1 в параметры r_0 , t_0 (меню быстрого доступа).

11. НАСТРОЙКА

Настройка преобразователя проводится на предприятии-изготовителе в соответствии с данными заказа. Необходимость перенастройки преобразователя при эксплуатации может возникнуть, если данные заказа не были предоставлены в полном объеме или оказались не соответствующими действительности.

Настройка проводится с персонального компьютера (с адаптером LIN-RS232/USB) в программе «Настройка», или с помощью сигнализатора типа MC-K-500.... Далее приведены примеры настройки с помощью сигнализатора.

11.1 Перечень настраиваемых и информационных параметров

Табл.10

Меню	Обозначение, наименование параметра		Примечание	
1	SEtt	h ₋	Нижний предел измерения (м)	
2		h ₊	Верхний предел измерения (м)	
3		d1	Глубина погружения поплавка (м)	
4		d0	Отступ от дна (м)	
5		Gr	ovAL	Способ градуировки «ovAL»
6			tAbL	Градуировка по таблице
7			ov.EL	Способ градуировки «ov.EL»
8			hEiG	Линейный способ градуировки
9		H	Высота резервуара (м)	Размер между внутр. поверхностями
10		U	Объем резервуара (м ³)	Геометрический объем без горловины
11	d2	Глубина погружения поплавка раздела сред (м)	При наличии поплавка раздела сред. При d2=0 параметр h2 не отображается.	
12	d6	Порог обнуления показаний уровня раздела сред (м)	По умолчанию = 0	
13	d7	Порог обнуления показаний уровня (м)	По умолчанию = 0	
14	dEnS	Lo	Коэффициент объемного расширения	
15		go	Начальная плотность (т/м ³)	
16		to	Температура начальной плотности (°C)	
17	LEv	1. --	1-ый критический уровень	
18		2. --	2-ой критический уровень	
19		3. --	3-ий критический уровень	
20		4. --	4-ый критический уровень	
21		5. --	5-ый критический уровень	
22		6. --	6-ой критический уровень	
23		7. --	7-ой критический уровень	
24		8. --	8-ой критический уровень	

Меню	Обозначение, наименование параметра	Примечание	
25	GiSt	Гистерезис уровня жидкости	Устанавливаются значения гистерезисов (отклонения величины измеренного параметра от критического уровня), не вызывающих повторного срабатывания критического уровня. Размерность гистерезиса соответствует величине параметра.
26	G t°	Гистерезис средней температуры	
27	G %	Гистерезис относительного заполнения	
28	G U	Гистерезис объема	
29	G G	Гистерезис массы	
30	G r	Гистерезис плотности	
31	GU1	Гистерезис объема основного продукта	
32	G h2	Гистерезис уровня раздела сред	
33	G P	Гистерезис давления (не используется)	
34	G t ⁻	Гистерезис температуры паровой фазы	
35	G G ⁻	Гистерезис массы паровой фазы СУГ	
36	GG ₋	Гистерезис массы жидкой фазы СУГ	
37	nt°	x.°C Температура x-го датчика (°C)	Просмотр температуры каждого зонда
38	ht°	x.ht Позиции датчиков температуры (м)	Расстояния от середины зондов до нижнего конца направляющей
39	rEAd	Список измеренных параметров, читаемых в рабочем режиме (п. 8.7)	«YES» – параметр читается (отображается в рабочем режиме), «no» – не читается
40	CAL.	Cxxx Команды калибровки	«Запоминание» сигналов калибровки
41	inFo	Er Код ошибки	Если Er=0000, то ошибок нет
42		Ad Адрес преобразователя	Может настраиваться
43		Pn Номер программы контроллера	Устанавливается при изготовлении

Примечание: Прежнее наименование меню: nt°-«t.°C»; ht°-«L.°C»; rEAd-«u.tAb»; CAL -«tPnt».

11.2 Структура меню настройки преобразователя

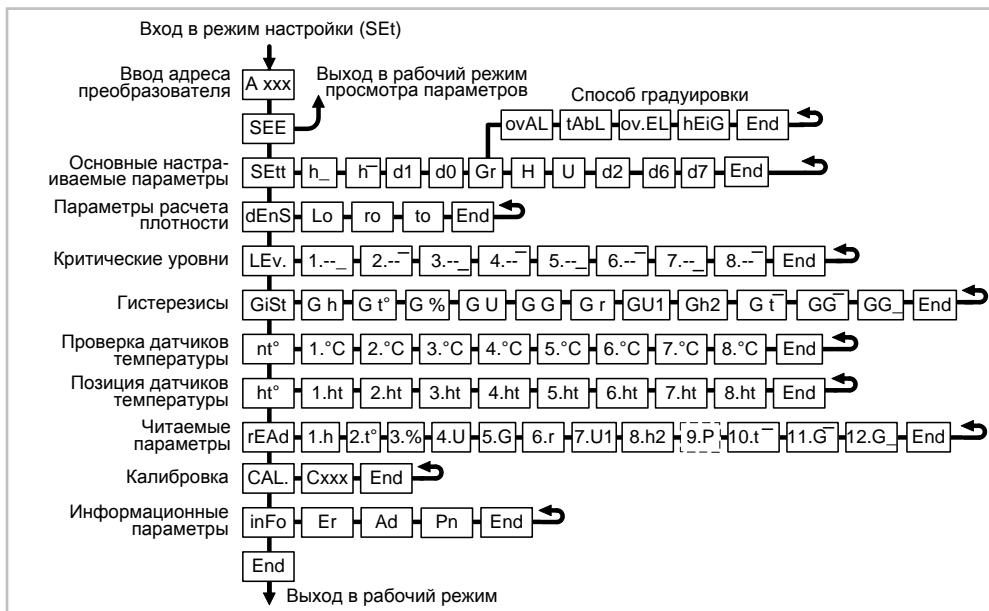


Рис. 19

11.3 Основные настраиваемые параметры преобразователя (SEtt)

В меню SEtt устанавливаются основные параметры преобразователя, определяющие точность измерения уровня, объема, плотности, массы.

h₋ - **нижний предел измерения.** Данный параметр не настраивается. Его значение всегда равно нулю.

h⁻ - **верхний предел измерения** уровня. Параметр равен сумме длин измерительных зондов. Устанавливается автоматически после калибровки преобразователя по п. 11.10.1.

d0 - поправка «отступ от дна»

Поправка измерения уровня d0 (отступ от дна) – это расстояние от дна резервуара до нижнего зонда преобразователя. "Дном" резервуара может быть принят условный уровень, соответствующий нулевому объему. В значение d0 следует включить высоту заглушки, установленной в нижний зонд.

d1 - глубина погружения поплавка

Глубина погружения поплавка d1 (м) может быть выбрана по табл.11 в зависимости от типа измеряемой среды (плотности жидкости), или, при необходимости, может быть определена экспериментально.

Значение d0 + d1 будет определять нижний неизмеряемый уровень преобразователя (при отсутствии поплавка раздела сред).

Табл.11

Обозначение поплавка	Вес, г	Поправка d1 (м) для жидких сред			
		Пропан-бутан, 525 кг/м ³	Бензин, 720 кг/м ³	Дизельное топливо, 835 кг/м ³	Вода, 1000 кг/м ³
D48×112×21-ФЛК-2	63	0,089	0,065	0,056	0,047
D78×112×20	105	-	0,094	0,087	0,083

Gr – способы расчета объема «градуировки»

Выбор способа расчета объема осуществляется в меню Gr («градуировка») соответствии с п. 8.4:

- **hEiG** – «по высоте» – способ 2, резервуар А (линейная функция);
- **ovAL** - «по овалу» – способ 2, резервуар Б (нелинейная функция);
- **ov.EL** - «по овалу с эллипсами» – способ 2, резервуар В (нелинейная)
- **tAbL** – «по таблице» - способ 1.

H – высота (диаметр) резервуара

Значение H (м) вводится при выборе способа 2 расчета объема (см. п. 8.4).

U – объем резервуара (м³)

Значение U (м³) вводится при выборе способа 2 расчета объема (см. п. 8.4).

Рекомендуется максимально использовать разряды индикатора: например, при объеме резервуара 10,00 м³ лучше ввести значение 9,999м³.

d2 – уровень погружения (м) поплавка раздела сред (при его использовании) – указывается в паспорте. Значение d2 + d0 соответствует нижнему неизмеряемому уровню раздела сред.

d6 и d7 – пороги обнуления показаний нижнего уровня

При эксплуатации может возникнуть необходимость обнуления показаний уровня при достижении неизмеряемого остатка жидкости в резервуаре («мертвого» остатка). Для этого предусмотрены: d6 - порог обнуления уровня раздела сред, d7 – порог обнуления уровня основной жидкости. Если они установлены равными нулю, то при отсутствии жидкости преобразователь будет давать показания нижних неизмеряемых уровней. При введении значения > 0, показания будут обнуляться на задан-

ном значении. Имеется защита от колебаний уровня (гистерезис): при повышении уровня, переключение с нулевого на ненулевое показание будет происходить при превышении на 8 мм указанного порога. Обнуляются также и производные от уровня: объем, масса. Примечание: Можно задать порогам d6, d7 и отрицательное значение, тогда, в случае установки преобразователя в приямок (рис. 16,В), будет показываться и отрицательный уровень.

11.4 Параметры расчета плотности (dEnS)

В меню dEnS задаются исходные данные для расчета плотности по способу 2 (п. 8.3): плотность ρ_0 при начальной температуре t_0 и коэффициент объемного расширения L_0 .

11.5 Критические уровни (LEv.)

В меню LEv. устанавливаются критические уровни согласно п. 8.8.

Каждый критический уровень содержит данные: номер (1...8), обозначение параметра, направление срабатывания (нижний порог – тире внизу, верхний – тире вверху) и числовое значение параметра в измеренных величинах (рис. 20). Если вместо параметра введено два тире, то уровень не контролируется.



Рис. 20

11.6 Гистерезисы (GiSt)

В меню GiSt устанавливаются гистерезисы согласно п. 8.8. На дисплее сигнализатора отображаются: «G» - гистерезис, «h, t°, %...» - обозначение параметра и «xxxx» - значение гистерезиса в величине измеренного параметра.

11.7 Проверка датчиков температуры (nt°)

В меню nt° просматриваются поочередно (снизу – вверх) значения температур каждого зонда.

11.8 Позиции датчиков температуры (ht°)

В меню ht° просматриваются позиции датчиков температуры измерительных зондов - расстояния от датчика до нижнего торца направляющей.

11.9 Список параметров, отображаемых в рабочем режиме (rEAd)

В меню rEAd присутствуют все возможные измеряемые параметры. Из списка выбирают те параметры, которые необходимо отображать на дисплее сигнализатора в рабочем режиме для считывания. Параметры с пометкой «YES» - отображаются, «no» - не отображаются.

11.10 Калибровка (CAL.)

В меню CAL. проводятся операция калибровки преобразователя или устанавливаются специальные режимы его работы.

1) **Калибровка преобразователя** – заключается в «запоминании» преобразователем количества подключенных зондов, длины каждого зонда и числа поплавков. Осуществляется при подаче команды **C01** (набрать и подтвердить число). По-

плавок может находиться на любом зонде. Если применяются два поплавка, то они должны находиться на разных зондах.

2) **Режим эмульсии.**

C201 – включение. **C200** – отключение.

3) **Режим обнуления поправок d0, d1.**

C211 – включение. **C210** – отключение.

В этом режиме проводится госповерка преобразователя на предприятии-изготовителе, при которой временно обнуляются значения поправок d0, d1 и считываются значения «уровня». При выходе из режима, поправки восстанавливаются.

4) **Восстановление конфигурации настроек.**

C223 – сохранение конфигурации. **C222** – восстановление конфигурации.

При сохранении конфигурации настроек, **все** настройки преобразователя сохраняются в отдельную ячейку памяти. При восстановлении конфигурации, все настройки, сделанные позже, заменяются сохраненными ранее. Сохранить конфигурацию настроек можно только один раз*.

*Примечание: Данная функция обеспечивает защиту от несанкционированных изменений настроек. При необходимости, можно изменить ранее сохраненную конфигурацию, для этого обратитесь на предприятие-изготовитель.

11.11 Информационные параметры (inFO)

В меню inFO содержится информация о преобразователе:

Er – код ошибки: Er0000 –ошибок нет, Er0020 – неисправность датчика температуры. Примечание: Для передачи данных о температуре, массе, плотности должен быть работоспособен хотя бы один датчик температуры;

Ad – адрес устройства (может быть изменен в данном пункте);

Pn – порядковый номер программы контроллера преобразователя.

ПРИЛОЖЕНИЕ А

(обязательное)

Схема условного обозначения преобразователя

ПМП-128А-В-С-D-E-NZ3-OZ1,5-PZ0,75-QC1-SC0,5-UC0,25-T-H-J

п.	Наименование	Варианты	Код
A	Тип корпуса	Зарезервировано	–
B	Количество кабельных вводов	1 шт. D12	–
		2 шт. D12	2KB
C	Комплекты монтажных частей кабельных вводов	отсутствуют	–
		комплекты в соответствии с 9.6	УКМ10
			УКМ12
			УКБК15
D	Исполнение элементов корпуса	сталь 09Г2, сталь 20 с покрытием	–
		сталь 12Х18Н10Т	НЖ
E	Тип устройства крепления	В соответствии с 9.1	
N	Количество зондов длиной 3 м	При отсутствии зондов длиной 3, 1,5 или 0,75 м соответствующие им обозначения Z3 , Z1,5 или Z0,75 не указываются	
O	Количество зондов длиной 1,5 м		
P	Количество зондов длиной 0,75 м		
Q	Количество соединителей длиной 1 м	При отсутствии соединителей длиной 1, 0,5 или 0,25 м соответствующие им обозначения C1 , C0,5 или C0,25 не указываются.	
S	Количество соединителей длиной 0,5 м		
U	Количество соединителей длиной 0,25 м		
T	Пределы основной погрешности	±5 мм	–
		±10 мм	10
H	Тип поплавок уровня	В соответствии с 9.5	
J	Тип поплавок раздела сред	В соответствии с 9.5	
Примечание - Коды вариантов исполнения по умолчанию (обозначены «-») в условном обозначении не указываются.			