

ДРУ-1ПМ-СКБ датчик-реле уровня жидкости поплавковый. Чертежи и схемы

Рис. 1 Габаритные и установочные размеры ДРУ-1ПМ-СКБ

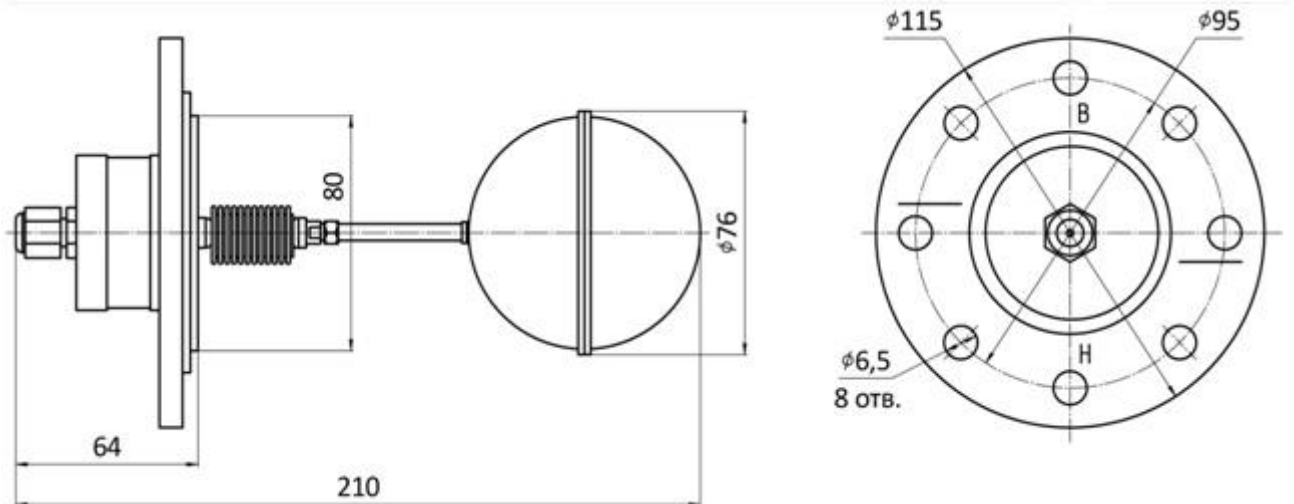
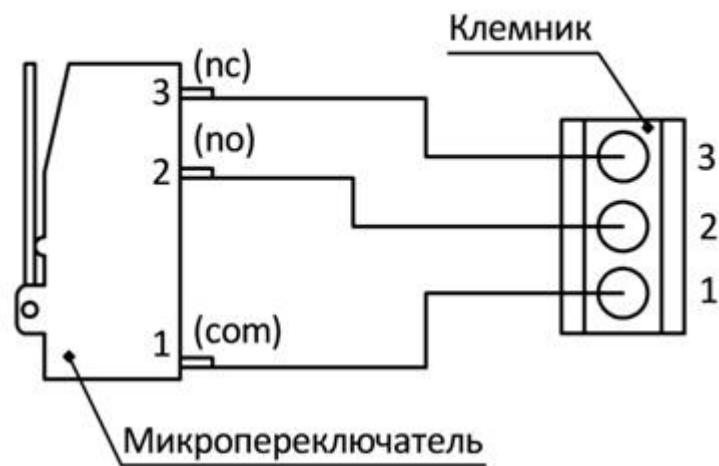


Рис. 2 Электромонтажная схема соединений.



Электрическая схема коммутации

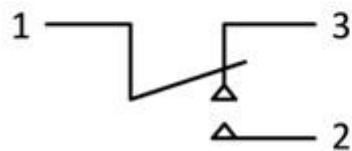
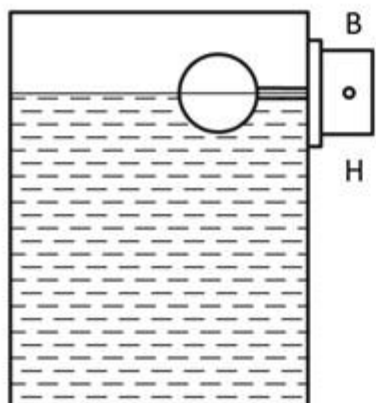


Рис. 3 Варианты монтажа на емкости

Контроль верхнего уровня



Буква "В" на фланце
находится сверху

Контроль нижнего уровня

Буква "Н" на фланце
находится сверху

